

DK	Betjeningsvejledning
GB	User Manual
DE	Bedienungsanleitung
FR	Manuel d'utilisation
РУС	Руководство пользователя
PL	Podręcznik użytkownika

Handy Sweep

HS619TG - HS640TG - HS645TG
HS650TG - HS650TGE - HS675TG - HS690TG
HS710TG - HS710B - HS710TGE



VIGTIGT - FØR START!

HUSK AT PÅFYLDE MOTOROLIE

IMPORTANT - BEFORE START!

REMEMBER TO FILL ENGINE OIL

ACHTUNG - VOR INBETRIEBNAHME!

**DENKEN SIE DARAN, MOTORÖL
AUFZUFÜLLEN!**

IMPORTANT - AVANT LE DEMARRAGE!

**NE PAS OUBLIER DE REMPLIR DE
L'HUILE DE MOTEUR**

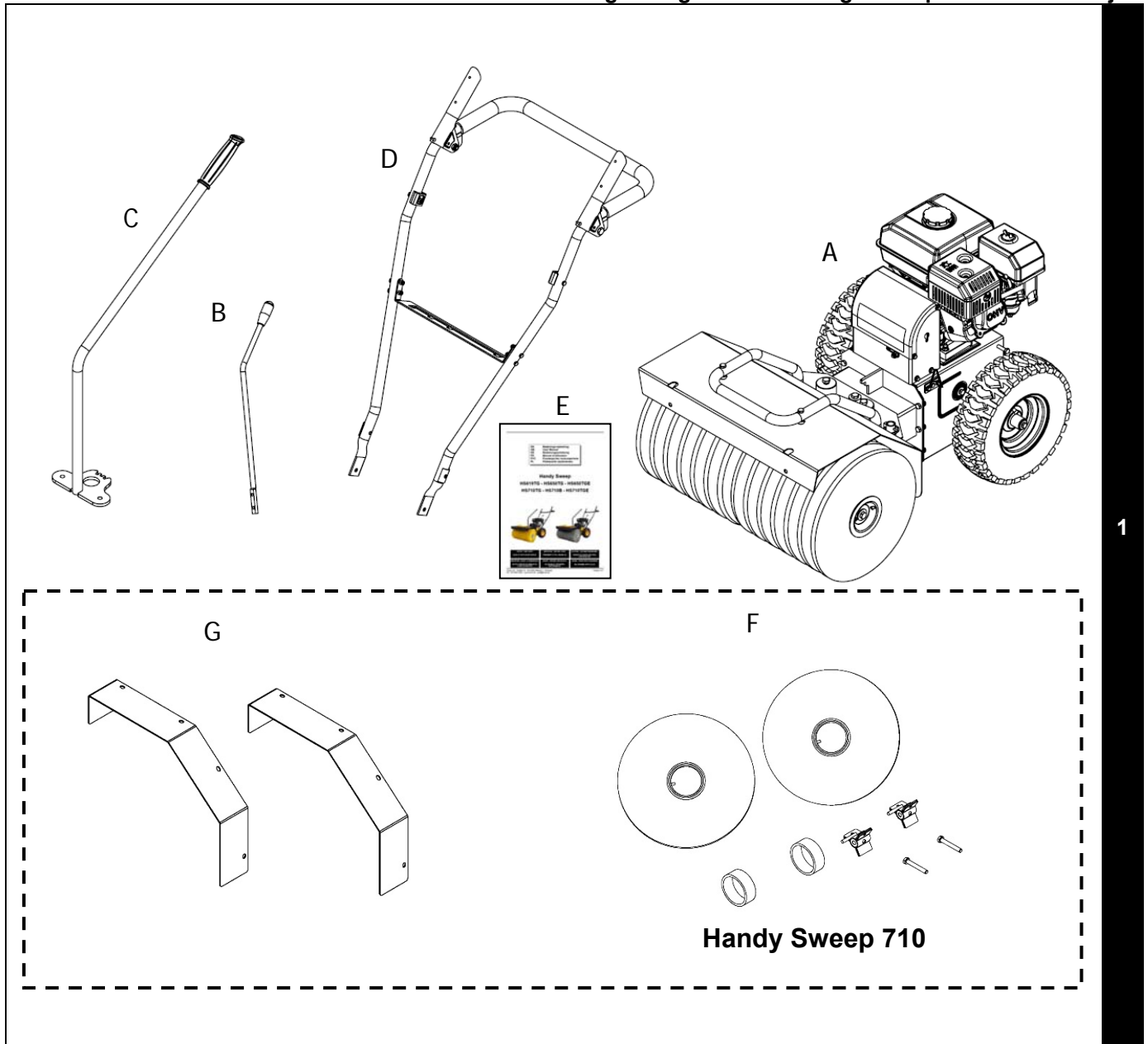
ВАЖНО - ПРЕЖДЕ ЧЕМ НАЧАТЬ!

**НЕ ЗАБУДЬТЕ ЗАПОЛНИТЬ
МОТОРНЫМ OIL**

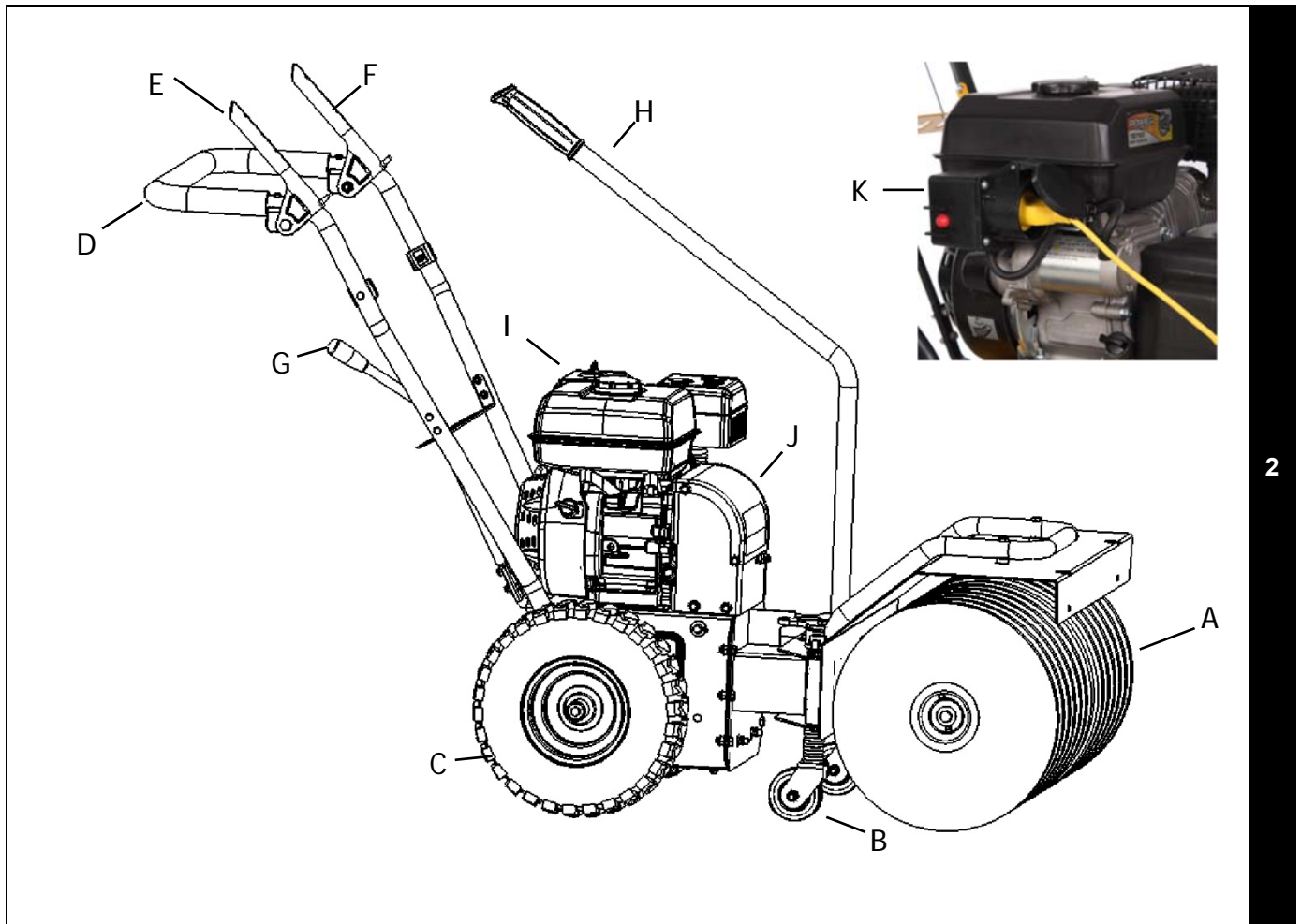
WAŻNE - PRZED PRZYSTĄPIENIEM!

NIE ZAPOMNIJ WYPE OLEJU

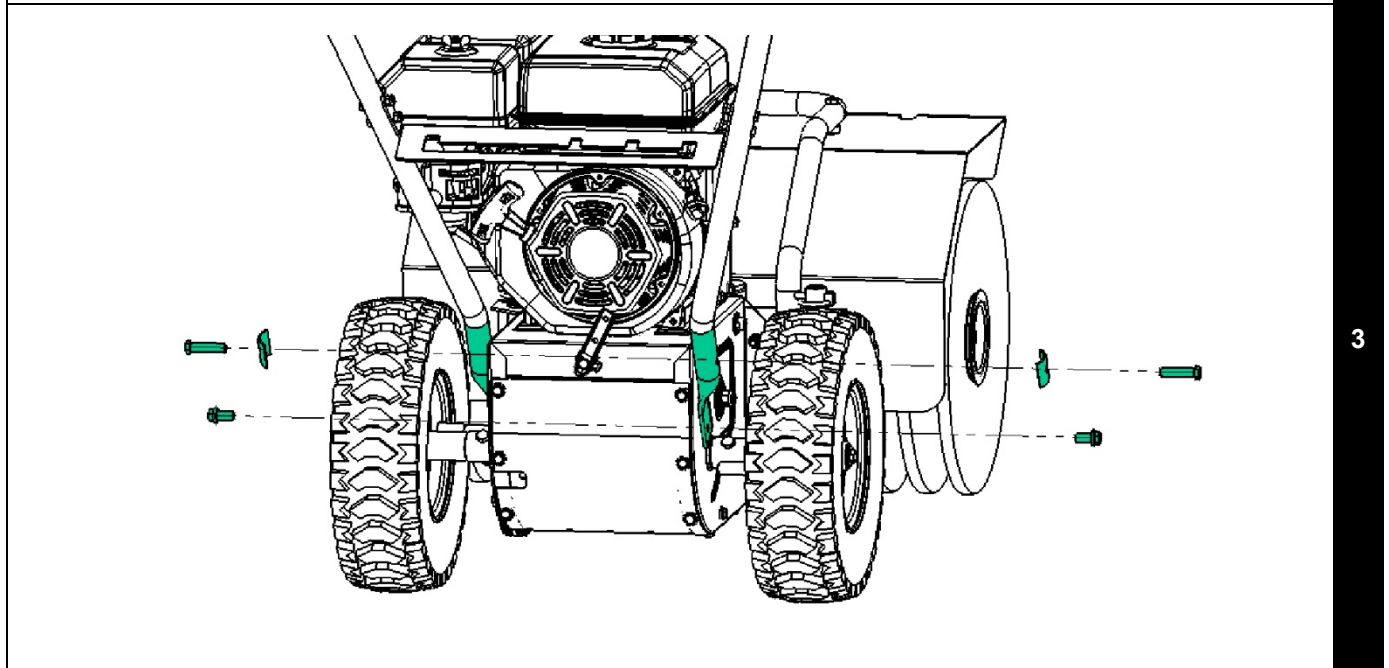
Figur / Figure / Abbildung / Изображение / Ilustracja



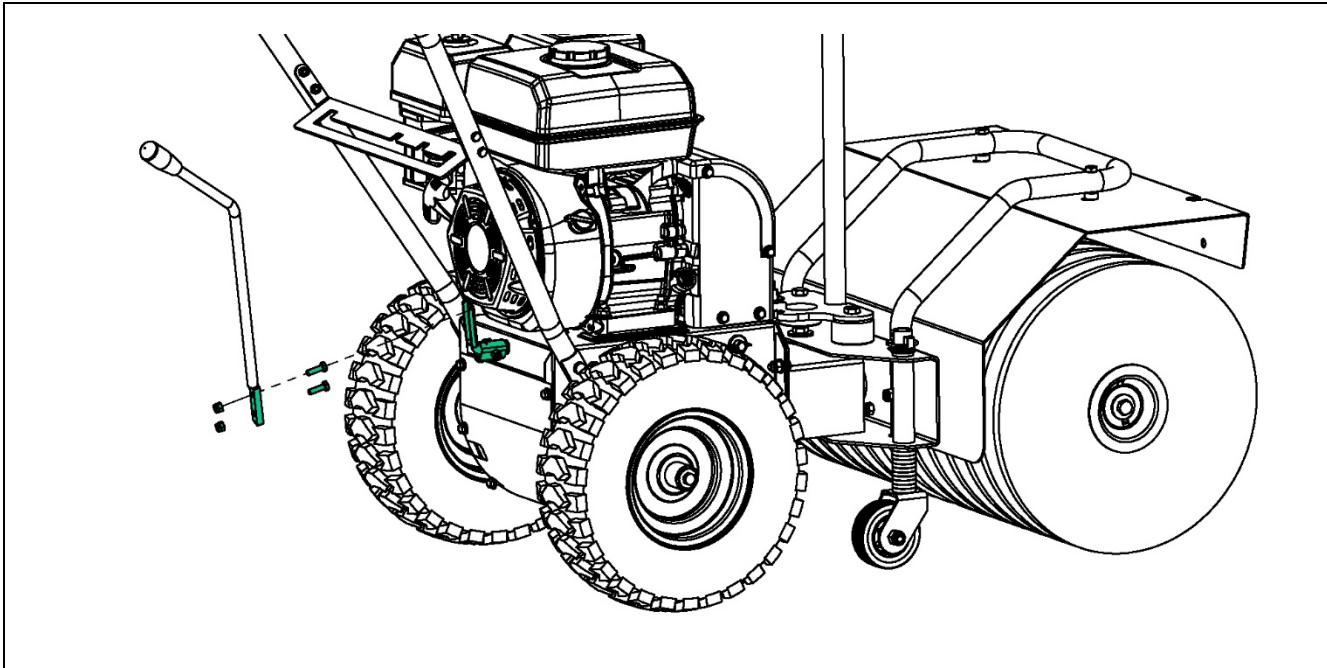
1



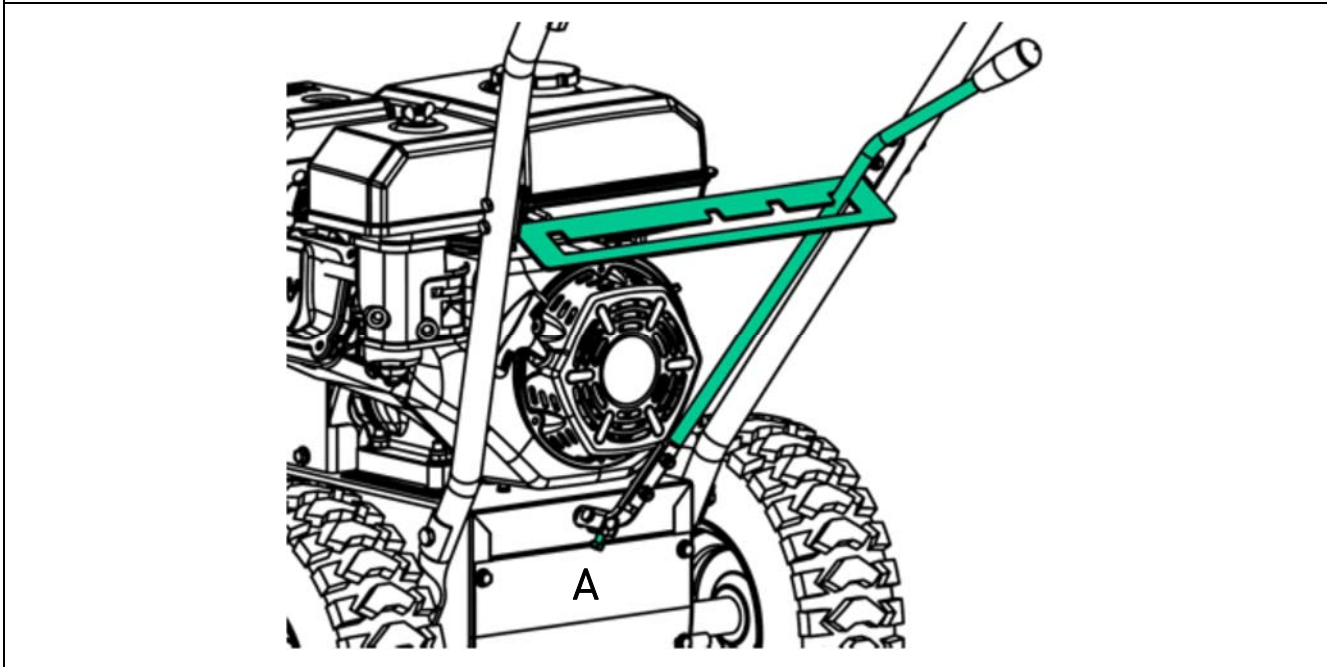
2



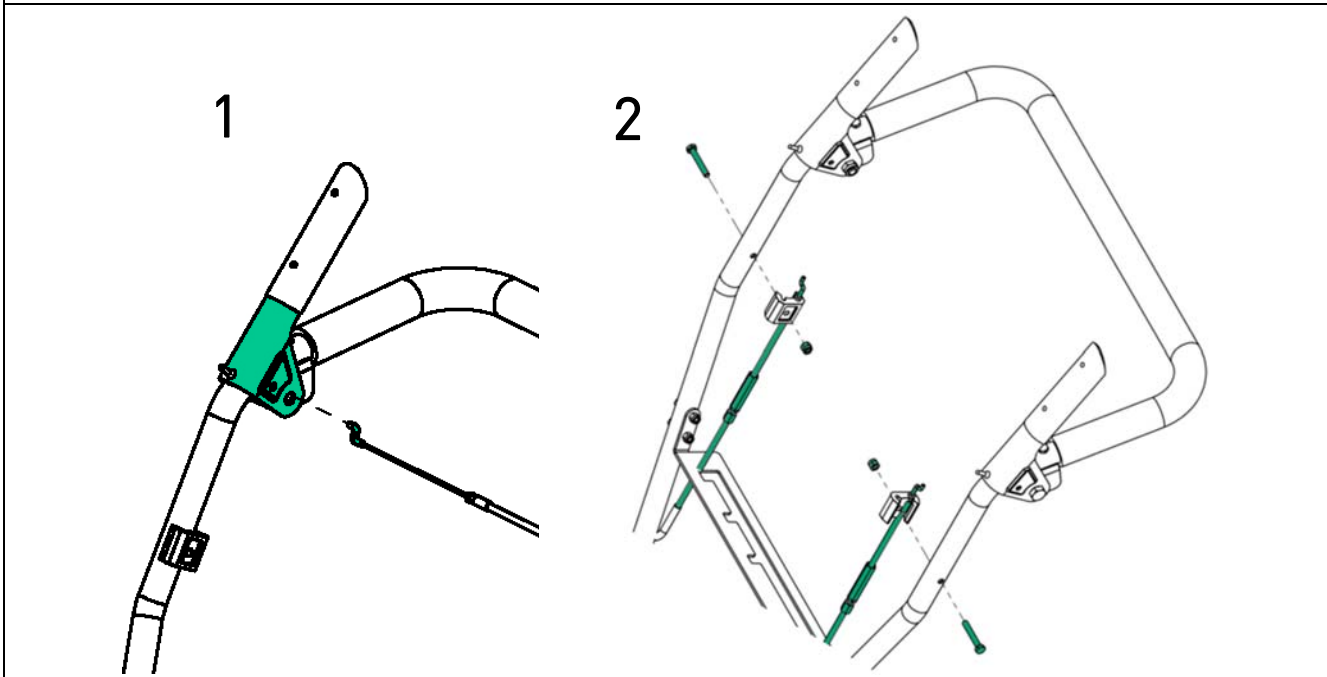
3



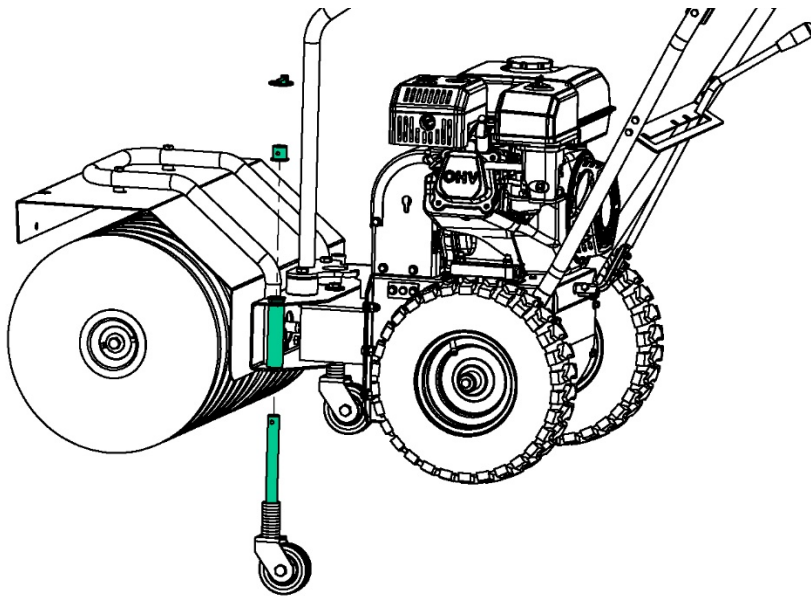
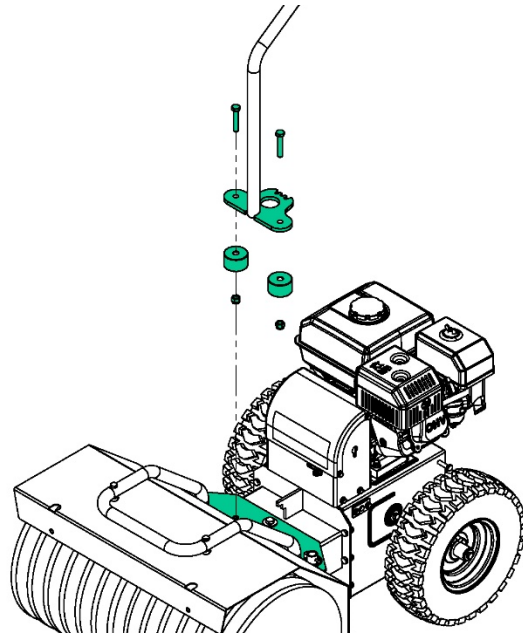
4



5



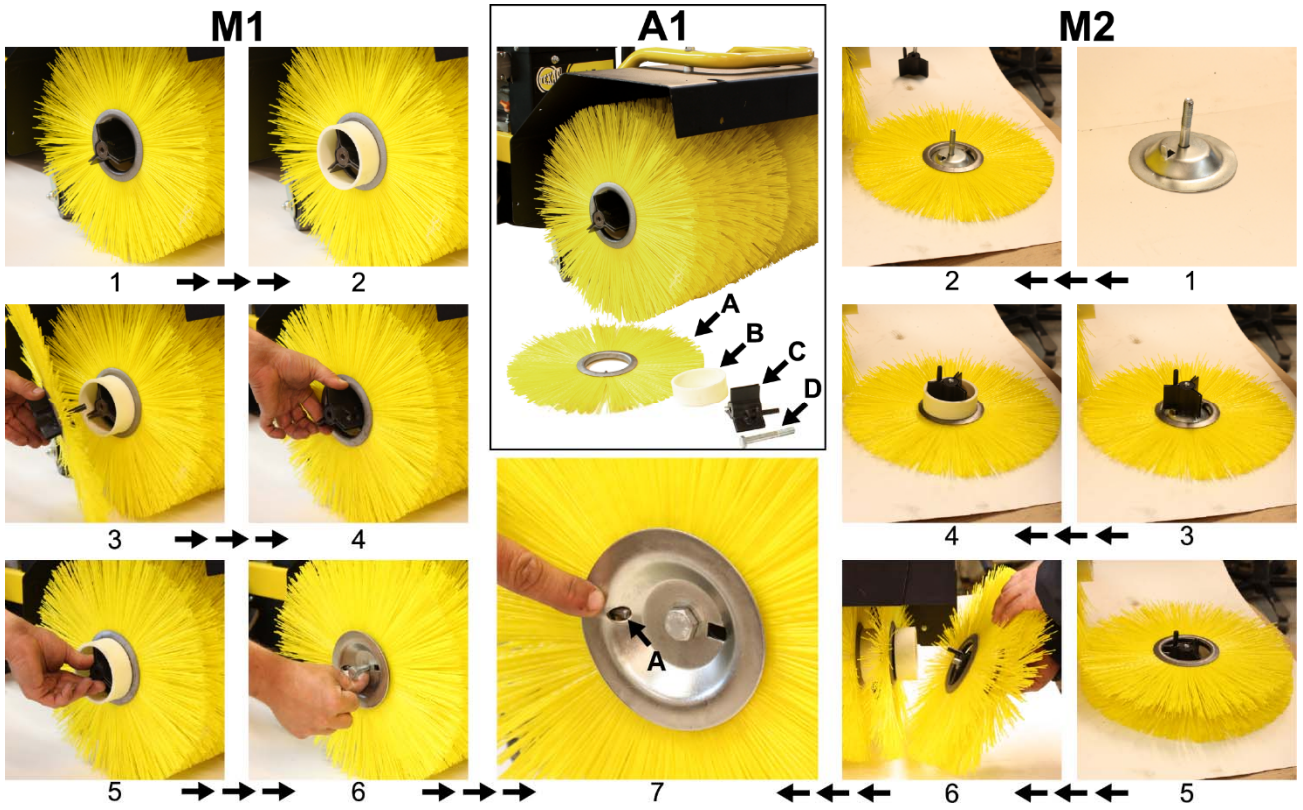
6



1.7 bar / 24 PSI

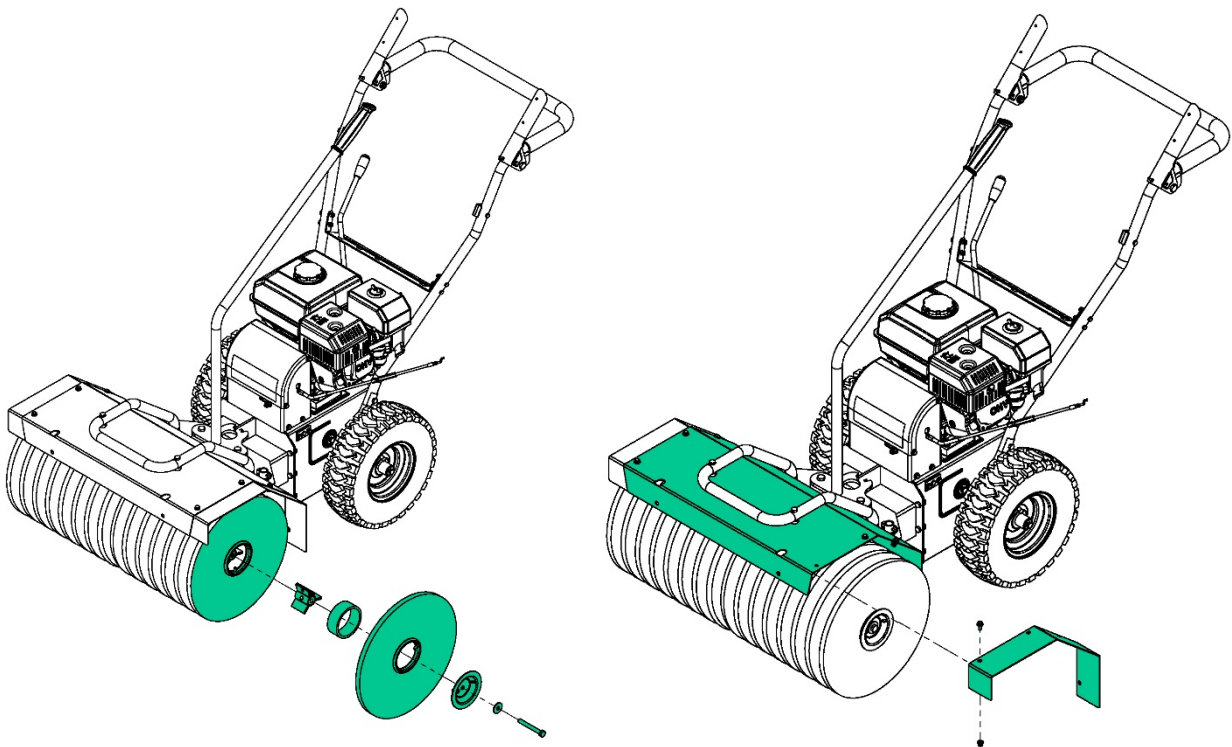


***** HandySweep 710 *****

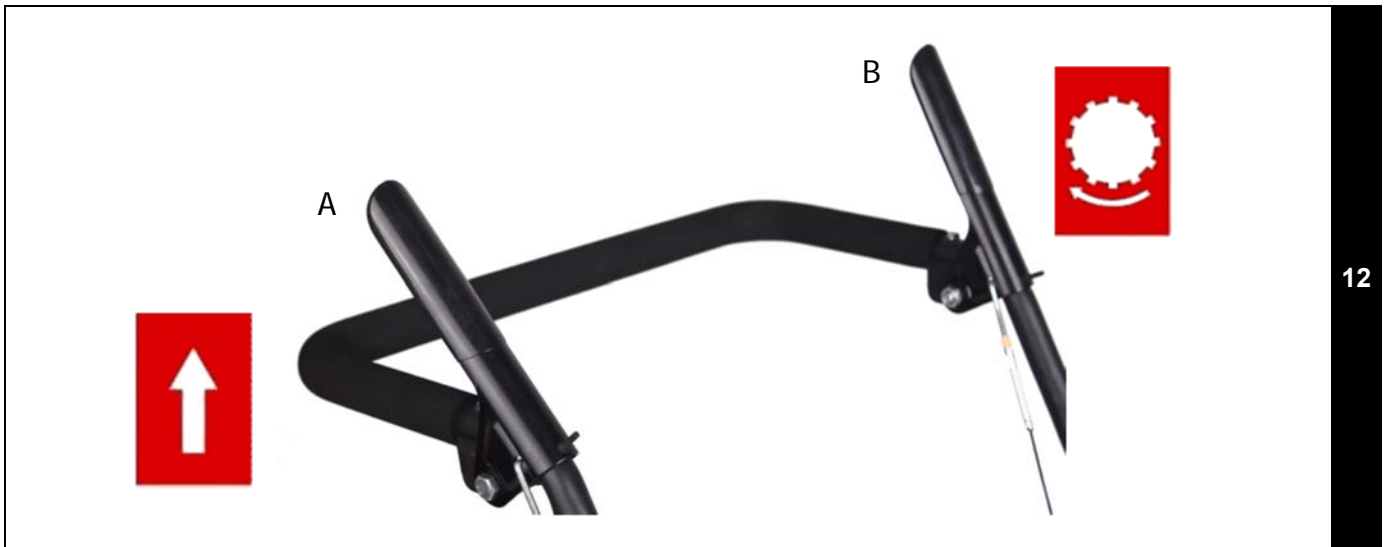


10

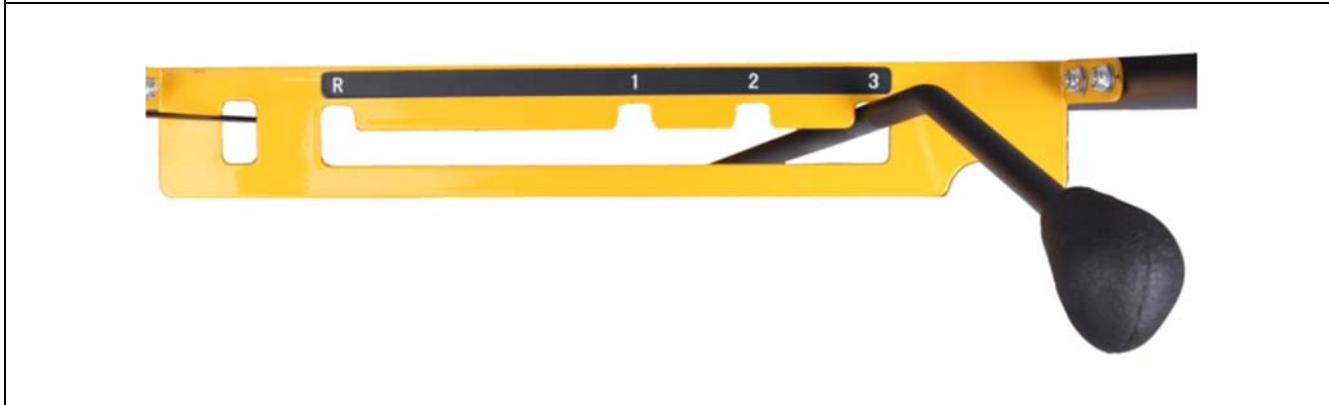
***** HandySweep 710 *****



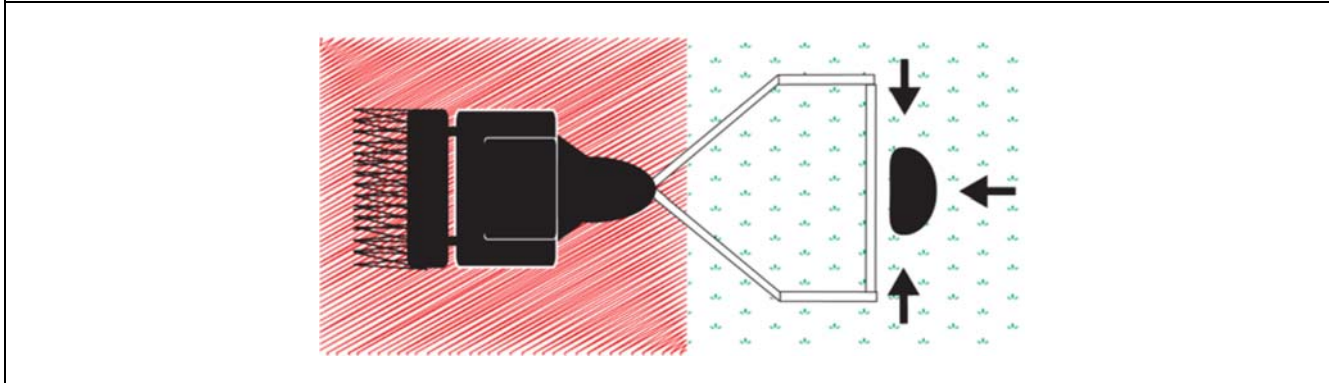
11



12



13



14



15

DK - Original brugsanvisning

Tillykke med din nye fejmaskine. Læs venligst denne brugsanvisning grundigt, især de sikkerhedsmæssige advarsler markeret med symbolet:



Indholdsfortegnelse

Illustrationer.....	2
Sikkerhedsforskrifter	8
Indhold.....	9
Identifikation af dele	9
Montering	10
Betjening	10
Betjenings sikkerhedszone	11
Højdejustering af børste.....	11
Vinkeljustering af børste.....	11
Tekniske specifikationer.....	11
Fejlfinding.....	11

Registrering af produkt / Reservedele

Registrer Deres produkt online på Mit Texas. Mit Texas findes på www.texas.dk. Efter registrering kan Texas give Dem en endnu bedre service.

Når De har registreret Deres produkt, sørger Texas for at tilknytte relevant information til produktet. Derudover kan Texas kontakte Dem med relevant information vedrørende Deres produkt.

På vores hjemmeside www.texas.dk. Finder De selv varenumre, det giver en hurtigere ekspedition.

Reservedele kan købes online på www.texas.dk eller kontakt Deres nærmeste forhandler. De finder forhandlerliste på www.texas.dk

Tilbehør til Handy Sweep 6xx modellerne (figur 14):

Opsamler kasse	90228200100
Sneskraber	90228500100
Snekæder:	90228700100
Mosfjerner:	90228300100

Tilbehør til Handy Sweep 7xx modellerne:

Opsamler kasse	90228100100
Sneskraber	90228600100
Snekæder:	90228700100
Mosfjerner:	90228300100

Sikkerhedsforskrifter

Klargøring

⚠ Placer ikke hænder og fødder i nærheden af eller under roterende dele.

⚠ Læs denne brugsanvisning grundigt. Sørg for at lære de forskellige kontrolfunktioner, indstillinger og håndtag på udstyret at kende.

⚠ Find ud af, hvordan du standser enheden

⚠ Lad aldrig børn eller personer, der ikke har læst denne brugsanvisning, bruge maskinen. Bemærk, at der kan være lokale bestemmelser, der indeholder begrænsninger for operatørens alder.

⚠ Hvis du føler dig utilpas, eller hvis du har indtaget alkohol eller medicin, bør du ikke betjene maskinen.

⚠ Inspicer altid maskinen før brug. Kontroller, at der ikke er slidte eller beskadigede dele.

⚠ Udskift slidte eller beskadigede dele og skruer sætvis for at opretholde ligevægt.

⚠ Operatøren er ansvarlig for andre personers sikkerhed.

⚠ Benyt aldrig maskinen i nærheden af børn eller dyr.

⚠ Operatøren vil blive holdt ansvarlig for eventuelle ulykker, eller hvis der opstår farer for andre personer og deres ejendom.

⚠ Inspicer grundigt det område, hvor udstyret skal anvendes, og fjern eventuelle fremmedlegemer.

⚠ Undlad at påfylde brændstof indenfor, eller mens motoren kører.

⚠ Spildt benzin er yderst brandfarlig, påfyld aldrig, mens motoren stadig er varm.

⚠ Aftør spildt benzin før start af motoren. Den kan forårsage brand eller eksplosion!

⚠ Det er påkrævet at bære støvler med skridsikre såler og stålkappe. Undgå at bære løstsiddende tøj.

Betjening

⚠ Forlad ikke sikkerhedszonen under betjening af maskinen, hvis det er nødvendigt at forlade sikkerhedszonen, skal motoren slukkes, før zonen forlades.

⚠ Stop straks motoren ved kontakt med et fremmedlegeme, fjern tændrørshætten, og inspicer maskinen grundigt for skader. Reparer skaden, før du fortsætter

⚠ Hvis maskinen begynder at vibrere unormalt, skal du stoppe motoren og undersøge årsagen med det samme. Vibrationer er normalt et tegn på skader.

⚠ Sæt altid maskinen i frigear, sluk motoren og fjern tændrør, når enheden efterlades uden opsyn.

⚠ Sluk altid motoren og kontroller, at alle bevægelige dele er standset helt før udførelse af reparationer, justeringer eller eftersyn.

⚠ Udvis yderste forsigtighed ved arbejde på skråninger.

⚠ Betjen aldrig maskinen i hurtigt tempo.

⚠ Undlad at overbelaste maskinens kapacitet ved at forsøge at køre den for stærkt.

- ⚠ Undlad at køre med passagerer.
- ⚠ Vær opmærksom, når maskinen er i bakgear.
- ⚠ Tillad aldrig tilskuere at opholde sig foran enheden.
- ⚠ Frakobl altid børsterne, når de ikke er i brug.
- ⚠ Sørg for at betjene maskinen i dagslys eller i fuldt oplyste områder
- ⚠ Sørg for godt fodfæste og hold godt fast i håndtagene. Gå, løb aldrig.
- ⚠ Undlad at betjene udstyret med bare fødder eller iført sandaler.
- ⚠ Udvis yderste forsigtighed ved ændring af retning på skråninger
- ⚠ Forsøg aldrig at foretage justeringer, når motoren kører.
- ⚠ Udvis yderste forsigtighed, når du skubber eller trækker maskinen baglæns
- ⚠ Betjen aldrig maskinen inden døre eller i områder med lav ventilation. Udstødningen fra motoren indeholder kulilte. Manglende overholdelse heraf kan medføre permanent skade eller dødsfald.

Benzinsikkerhed

- ⚠ Udvis yderste forsigtighed ved kontakt med benzin. Benzin er yderst brandfarlig, og dampene er eksplosive.
- ⚠ Der kan opstå alvorlig personskade, hvis du spilder benzin på dig selv eller på dit tøj. Skyl straks huden, og skift tøj med det samme!
- ⚠ Anvend kun en godkendt benzinbeholder. Brug ikke en sodavandsflaske eller lignende!
- ⚠ Sluk alle cigaretter, cigarer, piber og øvrige antændingskilder.
- ⚠ Genopfyld aldrig maskinen indenfor.
- ⚠ Lad motoren køle af før påfyldning af benzin
- ⚠ Undlad at fylde tanken mere end 2,5 cm under påfylderens bund, så der er plads til, at brændstoffet udvider sig.
- ⚠ Sørg for, at benzindækslet er skruet godt fast efter påfyldning.
- ⚠ Brug aldrig låsefunktionen på benzinpistolen ved påfyldning.
- ⚠ Undlad at ryge under påfyldning.
- ⚠ Påfyld aldrig inde i en bygning, eller hvor benzindampe kan komme i kontakt med en antændingskilde.
- ⚠ Hold benzin og motor på afstand af apparater, blus, udendørs grill, elektriske apparater, maskinværktøj osv.
- ⚠ Hvis benzintanken skal tømmes, skal det ske udenfor.

Vedligeholdelse og opbevaring

- ⚠ Stop motoren ved udførelse af vedligeholdelsesarbejde og rengøring, ved udskiftning af værktøj og under transport på andre måder end ved egen kraft.
- ⚠ Kontroller jævnligt, at alle skruer og møtrikker sidder fast. Fastspænd om nødvendigt.
- ⚠ Motoren skal være helt afkølet før opbevaring inden døre eller ved overdækning.
- ⚠ Hvis maskinen ikke er i brug i en periode, henvises til instrukserne i denne brugsanvisning.
- ⚠ Vedligehold eller udskift sikkerheds- og instruktionsmærkater efter behov.
- ⚠ Brug kun originale reservedele eller tilbehør. Hvis der ikke anvendes originale dele eller tilbehør, bortfalder garantien.
- ⚠ Udskift fejlbehæftet lydpotte.

Diverse

- ⚠ Der er ikke for fyldt olie på motoren fra fabrikken.
- ⚠ Fabriksmonterede styreanordninger, f.eks. koblingskabler monteret på håndtaget, må ikke fjernes eller blotlægges.
- ⚠ Tøm kun benzintanken udenfor. Benzin er yderst brandfarlig, og dampene er eksplosive.
- ⚠ Kontroller, at maskinen står ordentligt fast under transport på en ladvogn osv.
- ⚠ Reducer gas tilførselen under slukning af motoren, og luk brændstoffanlen.

Indhold

Figur 1:

- A. Maskinen
- B. Styr
- C. Gearstang
- D. Svingrør
- E. Motorvejledning og betjeningsvejledning
- F. Side skærme (sæt) - kun HS710 modeller
- G. Side børster (sæt) - kun HS710 modeller

Identifikation af dele

Figur 2:

- A. Børste
- B. Hjul for kost / justering af fejehøjde
- C. Hjul
- D. Styr/håndtag
- E. Koblingsgreb - Aktivering af frem/bak
- F. Koblingsgreb - Aktivering af børster
- G. Gearskifter
- H. Svingrør
- I. Motor (kan variere fra billede)
- J. Remskærm
- K. El-start - 230V (Kun HS650TGE / HS710TGE)

Montering

Fejemaskinen er næsten klar fra fabrikken. Der skal kun monteres få dele:

Faktiske model kan variere fra de viste illustrationer

Kontroller dæktrykket på begge hjul inden brug. Det Korrekt dæktryk er 24 psi/1,7 bar. Figur 9.



**Kørsel med for lavt dæktryk kan ødelægge dæk og slange!
Højre hjulbolt har linksgevind!**

Handy Sweep – alle modeller

1. Løsn boltene i basisenheden for dernæst at monterer styret og fastspænd boltene
Se figur 3
2. Monter hjulene. Vær OBS på at højre hjulbolt har links gevind og skal løsnes/spændes modsat.
3. Monter gearskifte stang som vist i figur 4
4. Indstil bolten (A) i bunden af gearstangen, som vist på figur 5. Jo mere bolten spændes, jo mere hårdt går gearstangen mod gearpladen. Tilpas således at gearstangen let går i hak på gearpladen i alle 4 positioner og bliver der.
5. Træk kablerne op til koblingshåndtagene. Adskil metaldelene ved at dreje dem fra hinanden.
Monter delen med krogen i koblingshåndtaget. Sammel de 2 metaldele og spænd dem sammen indtil kablet er stramt. Se figur 6.
6. Monter svingrør, med de medfølgende bolte og møtrikker. Hold kontra på de 2 møtrikker, på undersiden, mens de 2 bolte ved gummiklodserne afmonteres. Gummiklodserne skal monteres under håndtagspladen. Monter svingrøret. Spænd de 2 bolte, men man holder kontra på de løse møtrikker på undersiden. Se figur 7.

Kun Handysweep 710 modeller

7. Monter børsterne på hver side af maskinen. Følg monteringsvejledning metode 1 eller 2
Se figur 10. (M1 eller M2).

Forklaring til figur 10, A1:

- A. Børste
- B. Afstandsholder
- C. Beslag
- D. Bolt

8. Monter skærmen ved hjælp af den medfølgende bolt, skive og møtrik. Følg trin 1-5 i figur 11. NB: Skærmen skal monteres under den anden skærm.

Betjening



Inden brug følges motorvejledningens anvisninger for klargøring af motor.

Inden brug skal alle større fremmedlegemer fjernes fra området. Større objekter kan skade fejemaskinen. Kontroller samtidig at bolte på fejemaskinen er efterspændt.



Kontroller oliemængden på motoren inden start. Se vedlagte guide.

Start Motoren:

1. Åben for brændstofhanen.
2. Ved kold motor åben for chokeren.
Bemærk: Ved varm motor er brug af choker ikke nødvendigt.
3. Åben for fuld gas dvs. sæt gashåndtag på "start"
4. Træk forsigtigt i rekylstarteren, indtil der mærkes modstand. Træk derefter kraftigt i rekylstarteren for at starte motoren. Lad startsnoren forsigtigt glide tilbage i startposition.
5. Ved 230V, elektrisk starter. Tilslut ledning i stikkontakt og tryk start knappen. Efter motoren er startet fjern ledning fra stikkontakten. (Kun HS650TGE / HS710TGE)
6. Regulér chokeren, indtil motoren har en jævn motorgang.

Stop motoren:

1. Sæt gashåndtaget på minimum/stop.
2. Luk for brændstofhanen.

Gearskifter

Der kan vælges mellem 3 fremadgående gear og et bagegear. Se figur 13.



Slip altid koblingshåndtaget inden skift af gear.

Koblingsgreb A - Frem og Bak:

For at betjene det sorte håndtag A i figur 12, presses håndtaget ned, så fejemaskinen kører frem eller tilbage. For at skifte gear slippes koblingsgrebet og nyt gear vælges med gearomskifteren.

Vær opmærksom når der bakkes. Det er vigtigt at området bagtil er frit og ryddet for forhindringer før der bakkes. Bak aldrig fejemaskinen op mod en mur, et træ eller lignende solid forhindring.

Koblingsgreb B - Aktivering af børster:

Ved at betjene det sorte håndtag B i figur. 12, aktiveres børsterne.

Fejemaskinen er udstyret med "dødemandsgreb", hvilket vil sige, at når grebene slippes standser børsterne og maskinen.

Betjenings sikkerhedszone.

Betjeningsområdet markeret i figur 14 må ikke forlades under driften. Hvis det under driften er nødvendigt at forlade sikkerhedszonen, for eksempel for at justere børstehøjden eller fastgøre tilbehør, stop da først motoren.

Højdejustering af børste

Når børsterne begynder at blive slidte, er det nødvendigt at efterjustere hvor tæt børsterne skal gå på underlaget. For at højdejustere kosten gør som vist i figur 8:

1. Fjern låsesplit
2. Løft maskinen så kosten går fri og træk støttehjul ud
3. Fjern eller tilføj afstandsring (1 ring = ca. 5 mm)
4. Isæt støttehjul, fjern/tilføj afstandsring, fastgør med låsesplit.
(Tip: Færdiggør et hjul ad gangen)

Vinkeljustering af børste

Kosten kan drejes 20 grader til hver side. Dette gøres ved, at man trykker svingrøret på fejekosten ned, drejer kosten og slipper håndtaget, så palen falder i hak. Svingrøret er vist på figur 7, H.

Tekniske specifikationer

Model	HS619TG	HS640TG	
	HS650TG	HS645TG	
	HS675TG	HS690TG	HS650TGE
Totalbredde (mm)	610	610	610
Arbejdsbredde (mm)	600	600	600
Tør vægt (kg)	71	71	72,5
Børstediameter (mm)	350	350	350
Svingbar kost (positioner)	3	3	3
Gear (frem/bak)	3+1	3+1	3+1
Dækstørrelse	13 x 4.10	13 x 4.10	13 x 4.10
Dæktryk (psi)	24	24	24
Model	HS710TG	HS710B	HS710TGE
Totalbredde (mm)	710	710	710
Arbejdsbredde (mm)	700	700	700
Tør vægt (kg)	75	75	75
Børstediameter (mm)	350	350	350
Svingbar kost (positioner)	3	3	3
Gear (frem/bak)	3+1	3+1	3+1
Dækstørrelse	13 x 4.10	13 x 4.10	13 x 4.10
Dæktryk (psi)	24	24	24

Fejlfinding

Problem Løsning

Motoren starter ikke:

1. Kontroller gnist i tændrør.
2. Kontroller tændrørshætten er monteret korrekt.
3. Kontroller om motoren er udstyret med en tændingskontakt.
(Denne skal være aktiveret).
4. Kontroller om motoren er udstyret med en brændstoffane.
(Denne skal være aktiveret.)

Motoren har en ujævn motorgang:

1. Kontroller at chokeren er slået fra.
2. Kontroller brændstoffet for urenheder.

Børsterne vil ikke køre:

1. Kontroller at koblingskablet er justeret korrekt. Justering foretages ved at skrue på metalgevindstykket på kablet, hvorved kablet kan strammes/slækkes. Se figur 6.
2. Kontroller at remmen er stram.

Maskinen vil ikke køre:

1. Kontroller at koblingskablet er justeret korrekt. Justering foretages ved at skrue på metalgevindstykket på kablet, hvorved kablet kan strammes/slækkes. Se figur 6.
2. Kontroller remmen.

Maskinen fejler ikke ordentligt:

1. Kontroller afstanden fra børsten til underlaget.

GB - Original instructions

Congratulations on purchasing your new sweeper.
Please read this instruction manual carefully,
especially the safety warnings marked with the symbol:



Table of contents

Illustrations	2
Table of contents	12
Safety precautions	12
Miscellaneous	13
Box Contents	13
Identification of parts	13
Assembly	14
Operation	14
Operation safety zone	15
Height adjustment of brush	15
Angle adjustment of brush	15
Technical specifications	15
Troubleshooting	15

Spare parts

Spare part drawings for the specific product can be found on our website www.texas.dk
If you find the part numbers yourself, this will facilitate more rapid service.

For purchase of spare parts, please contact your dealer.

You will find a list of dealers on the Texas website.

Accessories: Handy Sweep 6xx models (figure 14):

Collector box:	90228000100
Snow scraper:	90228500100
Snow chain:	90228700100
Lawn raker:	90228300100

Accessories: Handy Sweep 7xx models:

Collector box:	90228100100
Snow scraper:	90228600100
Snow chain:	90228700100
Lawn raker:	90228300100

Safety precautions

Setup

- ⚠ Do not put hands or feet near or under rotating parts.
- ⚠ Read this manual carefully. Make sure that you are familiar with the different controls, settings and handles of the equipment.
- ⚠ Know how to stop the.
- ⚠ Never allow children or people unfamiliar with these instructions to use the machine. Note, that local regulations can restrict the age of the operator.

- ⚠ If you feel unwell, tired or have consumed alcohol or drugs, do not operate the machine.
- ⚠ Always inspect the machine before usage. Ensure that no parts are worn or damaged.
- ⚠ Replace worn out or damaged elements and bolts in sets to preserve balance.
- ⚠ The operator of the machine is responsible for people's safety.
- ⚠ Never use the machine near children or animals.
- ⚠ The operator of the machine is held liable for any accidents or hazards to other people and their property.
- ⚠ Thoroughly inspect the area, where the equipment is to be used, if necessary remove any foreign objects.
- ⚠ Do not refuel gasoline indoors or while the engine is running.
- ⚠ Spilled gasoline is extremely flammable, never refuel while the engine is still hot.
- ⚠ Wipe off any spilled gasoline before starting the engine. It may cause a fire or explosion!
- ⚠ Beware of hazards, while working on difficult soil hence; extremely stony or hard soil.
- ⚠ Boots with non-slip soles with steel jacket is required. Avoid loose-fitting clothes.

Operation

- ⚠ Always start the engine from safety zone.
- ⚠ Do not leave the safety zone while operating the machine, if it is necessary to leave the safety zone, turn off the engine before leaving the zone.
- ⚠ After striking a foreign object, stop the engine immediately, remove the spark plug cap and inspect the machine thoroughly for damage. Repair the damage before continuing
- ⚠ If the machine should start to vibrate abnormally, stop the engine and check immediately for the cause. Vibration is generally a warning of damage.
- ⚠ Always disengage the levers, turn off the engine, and remove the spark plug, when the unit is left unattended.
- ⚠ Always turn off the engine and ensure that all moving parts have come to a complete stop before making any repairs, adjustments, or inspections.
- ⚠ Exercise extreme caution when operating on slopes.
- ⚠ Never operate the machine at a fast pace.
- ⚠ Do not overload machine capacity by attempting to work at too fast a rate.
- ⚠ Do not carry passengers.
- ⚠ Pay attention, while the machine is in reverse.
- ⚠ Never allow any bystanders in front of unit.

- ⚠ Always disengage the rotary brush, if not in use.
- ⚠ Only operate the machine at daylight or in fully illuminated areas
- ⚠ Ensure a stable foothold and always keep a firm hold on the handles. Always walk, never run.
- ⚠ Do not operate the equipment when barefoot or wearing sandals.
- ⚠ Exercise extreme caution when changing direction on slopes
- ⚠ By rear tillers, ensure that the blades are protected by safety shield, only the part of the blades that works into the soil must be free.
- ⚠ Never attempt to make any adjustments, while the engine is running.
- ⚠ Use extreme caution when reversing or pulling the machine backwards
- ⚠ Never operate the engine indoor or in areas with low ventilation. The exhaustion from the engine contains carbon monoxide. Failure to observe could result in permanent injury or death.

Gasoline safety

- ⚠ Use extreme care in handling gasoline. Gasoline is extremely flammable and the fumes are explosive.
- ⚠ Serious personal injury can occur, when gasoline is spilled on yourself or your clothes. Rinse your skin and change clothes immediately!
- ⚠ Use only an approved gasoline container. Do not use soft drink bottle or similar!
- ⚠ Extinguish all cigarettes, cigars, pipes and other sources of ignition.
- ⚠ Never refuel your machine indoors.
- ⚠ Let the engine cool down before refilling
- ⚠ Never fill the fuel tank to more than 2.5 cm below bottom of filler in order to provide space for fuel to expansion.
- ⚠ After refueling, ensure that the cap tighten securely.
- ⚠ Never use the lock-function on the gasoline gun, when refueling.
- ⚠ Do not smoke while refueling.
- ⚠ Never refuel inside a building or where gasoline fumes may get in contact with an ignition source.
- ⚠ Keep gasoline and engine away from appliance, pilot lights, barbecues, electric appliances, power tools, etc.
- ⚠ If the fuel tank has to be drained, this shall be done outdoors

Maintenance and storage

- ⚠ The engine shall be stopped when carrying out maintenance and cleaning operations, when changing tools and when being transported by means other than under its own power.
- ⚠ Check regularly that all bolts and nuts are tightened. Retighten if necessary.
- ⚠ The engine must be completely cooled before storing indoors or covered.
- ⚠ If the machine unused for a period of time, please refer to the instructions in this manual.
- ⚠ Maintain or replace safety and instruction labels, as necessary.
- ⚠ Only use original spare parts or accessories. If not original parts or accessories is used, the liability is no longer applied.
- ⚠ Replace faulty silencers.

Miscellaneous

- ⚠ The gears are delivered pre-greased. However, always ensure they are well greased before each use.
- ⚠ The motor is not pre-filled with oil.
- ⚠ Factory-fitted control devices, such as the handle-mounted clutch cable, must not be removed or exposed.
- ⚠ Only drain the fuel tank outdoors. Gasoline is extremely flammable and the fumes are explosive.
- ⚠ Ensure that the machine is properly secured when transported on a flatbed etc.
- ⚠ Reduce the throttle during engine shutdown and close the fuel valve.

Box Contents

Figure 1:

- A. Machine
- B. Handle bar
- C. Gear shifter
- D. Swing handle
- E. Engine manual and user's manual
- F. Sideguard (set) - only HS710 models
- G. Rotary brush (set) - only HS710 models

Identification of parts

Figure 2:

- A. Brush
- B. Support wheel for brush / adjustment of height
- C. Wheels
- D. Handle bar
- E. Clutch handle - Forward and reverse speed
- F. Clutch handle - Activating brush
- G. Gear shifter
- H. Swing handle
- I. Engine (may vary from picture)
- J. Belt guard
- K. Electric starter - 230V (HS650TGE / HS700TGE only)

Assembly

The sweeper is almost ready assembled from the factory. Only a few items remain to be assembled:

Actual model may vary from the illustration shown

Check the tire pressure on both wheels before use.
Correct tire pressure is
24 psi/1.7 bar. Fig 9.



**Use of machine with too low tire pressure can damage the tires!
Right wheel bolt has links thread!**

Handy Sweep - all models

1. Remove the bolts from the base unit then mount the handle bar and fix the bolts
See figure 3.
2. Mount the wheels. Pay attention to that right wheel bolt have links thread and need be loosen/ tighten opposite direction.
3. Mount the gear shifter rod to the bracket as shown in figure 4.
4. Adjust the bolt (A) in bottom of gear shifter rod as shown on figure 5. The more the bolt is tightened, the harder the gear shifter rod presses against the gear plate. Adjust so that the gear shifter goes easily into all 4 positions on the gearplate and stays there.
5. Pull the cables up to the clutch handles. Separate the metal parts by turning them apart. Mount the part with the hook onto the clutch handle. Assemble the 2 metal parts and turn it until the cable is tight. See figure 6.
6. Mount swing handle with enclosed bolts and nuts. Hold the 2 nuts on the underside while removing the 2 bolts at the rubber sockets. The rubber sockets must be mounted under the handle plate. Attach the swing handle. Tighten the 2 bolts, while holding the 2 nuts on the underside. See figure 7.

Only HandySweep 710 models

7. Mount the brush on each side following the assembling method 1 or method 2.
See figure 10 (M1 or M2)

Explanation to figure 10, A1:

- A. Brush
- B. Spacer cup
- C. Bracket
- D. Bolt

8. Mount the guard using the enclosed bolt, washer and nut. Follow the step 1-5 in figure 11. NB: The sideguards have to be mounted under the main guard.

Operation



Read the instruction manual for the engine, before use.

Before using the machine, remove bigger objects from the vicinity. Bigger objects can damage the sweeper. Also check that all bolts are tightened.



Control oil level before starting the engine. See included guide.

Start the engine:

1. Open the fuel tap.
2. On a cold engine open the choker.
Note: By a hot engine choke is not required.
3. Turn the throttle cable to "start" position.
4. Pull the recoil starter gently until you feel resistance in the rope. Then pull quickly and energetic. Do not at any time let go of the recoil starter but glide it gently back and pull again.
5. 230V electric starter (HS650TGE / HS710TGE only). Plug the cord into electrical outlet and press the start button. After the engine is started remove the plug from the socket.
6. Regulate the choker until the engine is running smoothly.

Stop the engine:

1. Set the throttle to minimum/stop.
2. Turn the fuel tap to the "off" position.

Gear shifter

3 different forward gears and 1 reverse gear can be selected. See figure 13.



Always release the clutch handle before changing gear!

Clutch handle A - Forward and Reverse.

To operate the black clutch handle A in figure 12, activate the handle, so the sweeper will drive forward or backwards. To change gear, release the clutch handle and chose the desired gear with the gear shifter.

Pay attention while reversing. It is important that the area is cleared, for any obstacle before reversing. Never reverse the sweeper against a wall, tree or any other fixed obstacle.

Clutch handle B - Activation of brush.

To operate the black brush handle B in figure 12, push down the handle and it activates the brush.

The sweeper is equipped with a "dead man's handle", once released the brush and drive will stop immediately.

Operation safety zone

Do not leave the operation safety zone marked in figure 14, while working with the machine. If it is necessary to leave the operation zone, for example to readjust the rotary brush or to attach an accessory, first stop the engine.

Height adjustment of brush

When the brushes become worn it might be necessary to adjust the proximity of brushes to the working surface. To adjust the height of the brushes follow figure 8:

1. Remove the lock pin
2. Lift the front of the machine to free the brush and pull the supporting wheels out.
3. Remove or add the spacer ring (1 ring = approx. 5 mm)
4. Install support wheels, remove / add spacer ring, fasten with locking pin.
(Hint: Complete one wheel at a time)

Angle adjustment of brush

The brush can be pivoted 20 degrees to either side. This is done by pushing the swing handle down, turning the brush and releases the handle so the detent clicks into place.

The swing handle is shown on Figure 7, H.

Technical specifications

Model	HS619TG	HS640TG	HS650TGE
	HS650TG	HS645TG	
	HS675TG	HS690TG	
Total width (mm)	610	610	610
Working width (mm)	600	600	600
Weight w/o fuel (kg)	71	71	72,5
Brush diameter (mm)	350	350	350
Swinging brush (positions)	3	3	3
Gears (forward/reverse)	3+1	3+1	3+1
Tire size	13 x 4.10	13 x 4.10	13 x 4.10
Tire pressure (psi)	24	24	24
Model	HS710TG	HS710B	HS710TG
Total width (mm)	710	710	710
Working width (mm)	700	700	700
Weight w/o fuel (kg)	75	75	75
Brush diameter (mm)	350	350	350
Swinging brush (positions)	3	3	3
Gears (forward/reverse)	3+1	3+1	3+1
Tire size	13 x 4.10	13 x 4.10	13 x 4.10
Tire pressure (psi)	24	24	24

Troubleshooting

Problem Solution

The engine won't start:

1. Check sparkplug.
2. Check that the spark plug cap is fitted correctly.
3. Check if the motor is equipped with an ignition switch.
(It must be activated)
4. Check if the motor is equipped with a fuel valve.
(It must be activated)

The engine runs unevenly:

1. Check that the choke has been released.
2. Check fuel for impurities.

If the brush will not run:

1. Check that the clutch cable is adjusted correctly (figure 6).
2. Check that the belt is tight.

If the machine will not run:

1. Check that the clutch cable is adjusted correctly (figure 6).
2. Check the belt.

If the machine does not sweep effectively:

1. Check the distance between the brush and working surface.

DE - Übersetzung der Originalbetriebsanleitung

Herzlichen Glückwunsch zum Kauf Ihrer neuen Kehrraschine. Bitte lesen Sie diese Gebrauchsanweisung sorgfältig durch, insbesondere die Sicherheitshinweise mit diesem Symbol gekennzeichnet:



Inhaltsverzeichnis

Abbildungen	2
Inhaltsverzeichnis.....	16
Sicherheitshinweise	16
Inhalt der Verpackung.....	17
Identifizierung der Teile.....	18
Zusammenbau	18
Betrieb	18
Die Bedienung Sicherheitszone	19
Höheneinstellung der Bürste.....	19
Drehen der Bürste.....	19
Technische Spezifikationen	19
Fehlerbehebung	19

Ersatzteile

Eine Teileliste und Explosionszeichnungen sind auf unserer Website www.texas.dk zu finden
Wenn Sie die Teilenummern selbst ermitteln, erleichtert uns das den Service.

Für den Kauf von Ersatzteilen nehmen Sie bitte mit Ihrem Händler Kontakt auf.

Zubehör Modell: Handy Sweep 6xx (Abbildung 14)

Kehrgut fangkorb:	90228000100
Schneepflug:	90228500100
Schneekette:	90228700100
Rasenlufte:	90228300100

Zubehör Modell: Handy Sweep 7xx

Kehrgut fangkorb:	90228100100
Schneepflug:	90228600100
Schneekette:	90228700100
Rasenlufte:	90228300100

Sicherheitshinweise

Einrichtung

- ⚠ Bringen Sie niemals Hände oder Füße in die Nähe von rotierenden Teilen oder darunter.
- ⚠ Lesen Sie dieses Handbuch sorgfältig durch. Achten Sie darauf, dass Sie mit den verschiedenen Steuerelementen, Einstellungen und Griffen gut vertraut sind.
- ⚠ Sie müssen wissen, wie die Einheit stoppt.
- ⚠ Lassen Sie niemals Kinder oder mit diesen Anweisungen nicht vertraute Personen die Maschine benutzen. Hinweis: Lokale

Vorschriften können das Alter des Bedieners einschränken.

- ⚠ Bedienen Sie die Maschine nicht wenn Sie sich unwohl fühlen, müde sind oder Alkohol oder Drogen konsumiert haben.
- ⚠ Überprüfen Sie die Maschine immer vor Gebrauch. Vergewissern Sie sich davon, dass keine Teile verschlissen oder beschädigt sind.
- ⚠ Ersetzen Sie zusammengehörige verschlissene oder beschädigte Elemente und Bolzen immer gleichzeitig, damit das Gleichgewicht gewahrt bleibt.
- ⚠ Der Bediener der Maschine ist für die Sicherheit Anwesender verantwortlich.
- ⚠ Benutzen Sie niemals die Maschine in der Nähe von Kindern oder Tieren.
- ⚠ Der Bediener der Maschine wird haftbar gemacht für Unfälle oder für die Gefährdung anderer Personen und ihres Eigentums.
- ⚠ Überprüfen Sie sorgfältig die Umgebung, in der die Ausrüstung eingesetzt werden soll. Nötigenfalls entfernen Sie alle Fremdkörper.
- ⚠ Tanken Sie kein Benzin in geschlossenen Räumen oder bei laufendem Motor.
- ⚠ Verschüttetes Benzin ist hochentzündlich. Tanken Sie nie wenn der Motor noch heiß ist.
- ⚠ Wischen Sie ggfs. verschüttetes Benzin auf, bevor Sie den Motor starten. Es könnte einen Brand oder eine Explosion verursachen!
- ⚠ Stiefel mit rutschfester Sohle und Stahlkappe sind erforderlich. Vermeiden Sie lose Kleidung.

Betrieb

- ⚠ Verlassen Sie die Sicherheitszone nicht, während Sie die Maschine bedienen. Wenn es erforderlich ist, die Sicherheitszone zu verlassen, dann stellen Sie zuvor den Motor aus.
- ⚠ Wenn ein Fremdkörper getroffen wurde, stoppen Sie sofort den Motor, entfernen Sie den Zündkerzenstecker und untersuchen Sie die Maschine gründlich auf Beschädigung. Reparieren Sie Beschädigung, bevor Sie fortfahren.
- ⚠ Sollte die Maschine anfangen, ungewöhnlich zu vibrieren, dann stoppen Sie die Maschine und untersuchen Sie sofort die Ursache. Vibration ist im allgemeinen ein Hinweis auf Beschädigung.
- ⚠ Lösen Sie die Hebel, stellen Sie den Motor ab und entfernen Sie die Zündkerze, solange die Einheit unbeaufsichtigt ist.
- ⚠ Vor allen Reparaturen, Einstellungen oder Überprüfungen stellen Sie immer den Motor ab und vergewissern Sie sich, dass alle bewegten Teile vollkommen stillstehen.
- ⚠ Seien Sie äußerst vorsichtig beim Arbeiten an Hängen.

- ⚠ Betreiben Sie die Maschine niemals bei schnellem Tempo.
- ⚠ Überlasten Sie die Kapazität der Maschine nicht durch den Versuch, zu schnell zu arbeiten.
- ⚠ Nehmen Sie keine Passagiere mit.
- ⚠ Seien Sie vorsichtig, wenn die Maschine im Rückwärtsgang ist.
- ⚠ Erlauben Sie Umstehenden nicht, sich vor der Einheit aufzuhalten.
- ⚠ Lösen Sie immer die Bürste, solange sie nicht in Gebrauch sind.
- ⚠ Betreiben Sie die Maschine nur bei Tageslicht oder auf voll ausgeleuchteten Flächen.
- ⚠ Sorgen Sie für einen festen Stand und halten Sie die Griffe immer gut fest. Gehen Sie immer, rennen Sie niemals.
- ⚠ Betreiben Sie die Ausrüstung nicht barfuß oder in Sandalen.
- ⚠ Seien Sie äußerst vorsichtig, wenn Sie auf Hängen die Richtung ändern.
- ⚠ Versuchen Sie niemals bei laufendem Motor irgendwelche Anpassungen vorzunehmen.
- ⚠ Seien Sie äußerst vorsichtig beim Rückwärtsfahren, oder wenn Sie die Maschine rückwärts ziehen.
- ⚠ Lassen Sie den Motor niemals in geschlossenen Räumen laufen, oder an Stellen mit schlechter Belüftung. Die Abgase des Motors enthalten Kohlenmonoxid. Nichtbeachtung könnte zu dauerhaften Verletzungen oder zum Tod führen.

Sicherer Umgang mit Benzin

- ⚠ Seien Sie äußerst vorsichtig beim Umgang mit Benzin. Benzin ist äußerst leicht entzündlich und Benzindämpfe sind explosiv.
- ⚠ Wenn Benzin auf Ihren Körper oder auf Ihre Kleidung verschüttet wird, können schwere Verletzungen auftreten. Spülen Sie sofort Ihr Haus und wechseln Sie Ihre Kleidung!
- ⚠ Verwenden Sie nur zugelassene Benzinbehälter. Verwenden Sie keine Getränkeflaschen oder ähnliches!
- ⚠ Löschen Sie alle Zigaretten, Zigarren, Pfeifen und sonstige Zündquellen.
- ⚠ Betanken Sie die Maschine niemals in geschlossenen Räumen.
- ⚠ Lassen Sie die Maschine vor dem Betanken auskühlen.
- ⚠ Füllen Sie den Tank niemals mehr als bis 2,5 cm unter dem Rand des Einfüllstutzens, so dass der Kraftstoff Platz zur Ausdehnung hat.
- ⚠ Schließen Sie den Tankdeckel gut nach dem Betanken.
- ⚠ Verwenden Sie beim Betanken niemals die Feststellfunktion der Tankpistole.

- ⚠ Rauchen Sie nicht beim Betanken.
- ⚠ Betanken Sie niemals innerhalb von Gebäuden oder wo Benzindämpfe auf eine Zündquelle treffen können.
- ⚠ Halten Sie Benzin und Motor entfernt von Geräten, Zündflammen, Grills, elektrischen Geräten, Elektrowerkzeugen usw.
- ⚠ Der Kraftstofftank darf nur im Freien entleert werden.

Wartung und Aufbewahrung

- ⚠ Zur Wartung und Reinigung, zum Austausch von Werkzeugen und beim Transport ohne eigene Motorkraft muss der Motor abgestellt werden.
- ⚠ Überprüfen Sie regelmäßig, dass alle Schrauben und Muttern gut angezogen sind. Ziehen Sie sie nötigenfalls an.
- ⚠ Vor dem Lagern in geschlossenen Räumen oder unter einer Abdeckung muss der Motor vollkommen abgekühlt sein.
- ⚠ Wenn die Maschine einige Zeit lang nicht benutzt wurde, beachten Sie bitte die Anleitungen in dieser Bedienungsanleitung.
- ⚠ Halten Sie die Sicherheits- und Hinweisschilder intakt oder ersetzen Sie sie nötigenfalls.
- ⚠ Verwenden Sie nur Originalersatzteile oder -zubehör. Bei Verwendung von Nicht-Originalteilen oder -zubehör erlischt die Produkthaftung.
- ⚠ Ersetzen Sie schadhafte Schalldämpfer.

Verschiedenes

- ⚠ Der Motor wird nicht mit Öl vorgefüllt.
- ⚠ Werkseitig montierte Steuerelemente wie z.B. das am Griff montierte Kupplungskabel dürfen nicht entfernt oder freigelegt werden.
- ⚠ Entleeren Sie den Kraftstofftank nur im Freien. Benzin ist äußerst leicht entzündlich und Benzindämpfe sind explosiv.
- ⚠ Stellen Sie sicher, dass die Maschine beim Transport auf einem Pritschenwagen o.ä. gut gesichert ist.
- ⚠ Schließen Sie die Drossel beim Abstellen des Motors und schließen Sie das Kraftstoffventil.

Inhalt der Verpackung

Abbildung 1:

- A. Maschine
- B. Lenker
- C. Gangschalter
- D. Drehlenker
- E. Maschinenhandbuch und Benutzerhandbuch
- F. Seitenschutz (Satz) - nur HS710
- G. Bürste (Satz) - nur HS710

Identifizierung der Teile

Abbildung 2

- A. Bürste
- B. Stützrad für Bürste / Einstellung der Kkehrhöhe
- C. Räder
- D. Lenker
- E. Kupplungsgriff – Vor und Rückwärts
- F. Kupplungsgriff - Aktivieren der Bürste
- G. Gangschalter
- H. Drehlenker
- I. Motor (kann von Abbildung abweichen)
- J. Riemenschutz
- K. Elektrischer Starter - 230V
(nur HS650TGE / HS710TGE)

Zusammenbau

Die Kehrmaschine ist ab Werk fast vollständig zusammengebaut. Es müssen nur noch wenige Teile zusammengebaut werden:

Ihr Modell kann von der Abbildung abweichen

Prüfen Sie den Reifendruck auf beide Räder vor dem Gebrauch. Der richtige Luftdruck ist 24 psi / 1,7 bar. Abbildung 8.



Einsatz von Maschinen mit zu geringem Reifendruck können die Reifen beschädigt werden!
Rechte Radschraube hat Linksgewinde!

Handy Sweep – alle Modellen

1. Entfernen Sie die Bolzen von der basis Einheit, danach montieren Sie den unteren Teil des Lenkers und befestigen wieder die Bolzen. Siehe Abb. 3.
2. Montieren Sie die Räder. Bitte beachten Sie, dass der rechte Radschraube mit Linksgewinde ausgestattet ist und Sie daher auf die entgegengesetzte Richtung anziehen oder lockern müssen.
3. Befestigen Sie die Gangschaltung an der Halterung, wie in Abbildung 4 gezeigt ist.
4. Stellen Sie den Bolzen (A) an der Unterseite der Gangschaltung ein, wie in Abbildung 5 gezeigt ist. Je mehr der Bolzen angezogen wird, desto fester drückt die Gangschaltung gegen die Zahnplatte. Stellen Sie die Einstellung so ein, dass der Schalthebel problemlos in alle 4 Positionen der Schaltplatte einrastet und dort bleibt.
5. Ziehen Sie die Kabel bis zu den Kupplungshebeln hinauf. Trennen Sie die Metallteile voneinander, indem Sie diese auseinander drehen. Befestigen Sie den Teil mit dem Haken auf dem Kupplungshebel. Bauen Sie die 2 Metallteile zusammen und drehen Sie sie, bis das Kabel fest wird. Siehe Abbildung 6.
6. Montieren Sie den Drehlenker mit den beigefügten Bolzen und Muttern. Halten Sie die 2 Muttern an

der Unterseite und entfernen Sie die 2 Schrauben von die Gummiblöcke. Die Gummiblöcke müssen unter der Griffplatte montiert werden. Befestigte den Drehlenker. Ziehen Sie die 2 Schrauben fest, während Sie die 2 Muttern an der Unterseite festhalten. Abbildung 7.

Nur Modell Handy Sweep 710

7. Montieren Sie den Bürste auf jeder Seite nach dem Montage-Methode 1 oder 2. (Abbildung 10, M1 oder M2)

Erklärung, Abbildung 10, A1

- A. Bürste
- B. Abstandsscheibe
- C. Beschlag
- D. Bolzen

8. Montieren Sie das Schutzblech mit der beigelegten Schraube, scheiben und Mutter. Folgen Sie den Schritt 1-5 in Abbildung 11. NB: Das Schutzblech muss unter der Haupt schirm montiert werden.

Betrieb



Lesen Sie vor der Verwendung die Bedienungsanleitung für den Motor.

Entfernen Sie vor dem Gebrauch der Maschine alle grössere Objekte aus der Umgebung. Grössere Objekte können die Kehrmaschine beschädigen. Vergewissern Sie sich außerdem, dass alle Bolzen festgezogen sind.



Kontrollieren Sie den Ölpegel, bevor Sie den Motor anlassen. Siehe beigefügte Start Anleitung

Den Motor starten:

1. Öffnen Sie den Benzinhahn.
2. Bei kaltem Motor öffnen Sie den Choke. Hinweis: Bei warmem Motor ist der Choke nicht erforderlich.
3. Drehen Sie den Gaszug (Drosselkabel) in die "Start"-Position.
4. Ziehen Sie vorsichtig am Seilzugstarter, bis Sie einen Widerstand im Seil spüren. Ziehen Sie dann schnell und kräftig. Lassen Sie den Seilzugstarter niemals los, sondern lassen Sie ihn vorsichtig wieder einziehen und ziehen Sie erneut.
5. Für den elektrischen Starter (230V) (nur Modell HS650TGE / HS710TGE) Stecken Sie das Kabel in eine Steckdose und drücken Sie den Start-Schalter. Nach dem Starten des Motors ziehen Sie den Stecker aus der Steckdose. Ersatzweise ziehen Sie am Seilzugstarter, um den Motor zu starten.
6. Regeln Sie den Choke, bis der Motor rund läuft.

Den Motor stoppen:

1. Stellen Sie die Drossel auf Minimum-Gas.
2. Drehen Sie den Benzinhahn in die "Off"-Position.

Gangschalter

3 verschiedene Vorwärtsgänge und 1 Rückwärtsgang stehen zur Auswahl. Siehe Abbildung 13.



Denken Sie daran, beim Gangwechsel immer den kupplungsgriff loszulassen!

Kupplungsgriff A - Vorwärts und rückwärts.

Zur Bedienung des schwarzen Kupplungshebels A in Abbildung 12, aktivieren Sie den Hebel, damit die Kehrmaschine vorwärts oder rückwärts fährt. Um den Gang zu wechseln, lösen Sie den Kupplungshebel und wählen Sie den gewünschten Gang mit dem Gangschalter.

Seien Sie achtsam beim Reversieren. Der Bereich muss vor dem Reversieren von jeglichen Hindernissen befreit werden. Reversieren Sie die Kehrmaschine nie gegen eine Wand, einen Baum oder ein anderes festes Hindernis.

Kupplungsgriff B - Aktivieren der Bürste.

Zur Bedienung des schwarzen Bürstenhebels B in Abbildung 12, drücken Sie den Hebel nach unten, um die Bürste zu aktivieren.

Die Kehrmaschine verfügt über einen "Totmanngriff". Beim Loslassen stoppen Bürste die Maschine sofort.

Die Bedienung Sicherheitszone

Verlassen Sie während der Arbeit mit der Maschine nie die Bedienung Sicherheitszone die im Abb. 14 markiert ist. Wenn es, während der Arbeit mit der Maschine, notwendig ist die Bedienung Sicherheitszone zu verlassen, beispielsweise um die Höheneinstellung der Bürste zu Justieren oder beim montage eines Zubehör teil, muss den Motor zuerst abgeschaltet werdet.

Höheneinstellung der Bürste

Wenn die Bürste abnutzt, wird es erforderlich, den Abstand der Bürste zur Arbeitsoberfläche neu einzustellen. Um die Höhe der Bürste einzustellen folgen Sie Abbildung 8:

1. Entfernen Sie den Sicherungsstift
2. Heben Sie den Vorderteil der Maschine an, so dass die Bürste frei hängt, und ziehen Sie die Stützräder heraus.
3. Entfernen Sie einen Plastikring oder fügen Sie einen hinzu (1 Ring = ca. 5 mm)
4. Montieren Sie die Stützräder, entfernen Sie einen Plastikring / fügen Sie einen hinzu, arretieren Sie mit dem Sicherungsstift. (Hinweis: Bearbeiten Sie die Räder nacheinander)

Drehen der Bürste

Die Bürste kann zu jeder Seite hin um 20 Grad gedreht werden. Dazu muss der Drehlenker nach unten gedrückt, die Bürste gedreht und der Lenker losgelassen werden, damit die Arretierung einrastet. Der Drehlenker ist Abbildung 7, H.

Technische Spezifikationen

Modell	HS619TG	HS640TG	
	HS650TG	HS645TG	
	HS675TG	HS690TG	HS650TGE
Gesamtbreite (mm)	610	610	610
Arbeitsbreite (mm)	600	600	600
Gewicht ohne Kraftstoff (kg)	71	71	72,5
Bürstendurchmesser (mm)	350	350	350
Drehbürste (Positionen)	3	3	3
Gang (Vorwärts/rückwärts)	3+1	3+1	3+1
Reifengröße	13 x 4.10	13 x 4.10	13 x 4.10
Reifendruck (psi)	24	24	24
Modell	HS710TG	HS710B	HS710TG
Gesamtbreite (mm)	710	710	710
Arbeitsbreite (mm)	700	700	700
Gewicht ohne Kraftstoff (kg)	75	75	75
Bürstendurchmesser (mm)	350	350	350
Drehbürste (Positionen)	3	3	3
Gang (Vorwärts/rückwärts)	3+1	3+1	3+1
Reifengröße	13 x 4.10	13 x 4.10	13 x 4.10
Reifendruck (psi)	24	24	24

Fehlerbehebung

Problem Lösung

Der Motor springt nicht an:

1. Prüfen Zündkerze.
2. Prüfen, ob die Zündkerzenstecker korrekt befestigt sein.
3. Prüfen Sie, ob der Motor mit einem Zündschalter ausgestattet ist. (Es muss aktiviert sein)
4. Prüfen, ob der Motor mit einem Kraftstoff-Ventil ausgestattet ist. (Es muss aktiviert sein)

Der Motor läuft ungleichmäßig

1. Prüfen Sie, ob der Choke freigegeben wurde.
2. Überprüfen Sie Kraftstoff für Verunreinigungen

Wenn der Pinsel nicht ausgeführt werden:

1. Prüfen Sie, ob das Kabel richtig eingestellt ist. (Abb. 5)
2. Prüfen Sie, ob der Gurt fest angezogen ist.

Wenn die Maschine läuft nicht:

1. Prüfen Sie, ob das Kabel richtig eingestellt ist. (Abb. 5)
2. Überprüfen Sie den Gürtel.

Wenn die Maschine nicht effektiv zu fegen:

1. Prüfen Sie den Abstand zwischen der Bürste und Arbeitsfläche.

FR - Traduction de la notice originale

Nous vous félicitons pour l'achat de votre nouvelle balayeuse. Veuillez lire attentivement ce manuel d'instructions et notamment les avertissements de sécurité signalés par ce symbole :



Table des matières

Illustration.....	2
Table des matières.....	20
Consignes de sécurité.....	20
Contenu de la boîte.....	21
Identification des pièces.....	22
Assemblage.....	22
Utilisation.....	22
Zone de sécurité de fonctionnement.....	23
Réglage de la hauteur de la brosse.....	23
Réglage de l'angle de la brosse.....	23
Spécifications techniques.....	23

Pièces de rechange

Les schémas des pièces pour ce produit sont disponibles sur notre site Web www.texas.dk
Si vous trouvez vous-même la référence de la pièce, cela vous permettra d'être servi plus rapidement.

Pour l'achat de pièces de rechange, veuillez contacter votre distributeur. Vous trouverez la liste des distributeurs sur le site Web de Texas.

Accessoires: Handy Sweep 6xx modèles (figure 14)

Boîtier de capteur:	90228000100
Chasse-neige :	90228500100
Chaînes à neige:	90228700100
Scarifier la pelouse :	90228300100

Accessoires: Handy Sweep 7xx modèles

Boîtier de capteur:	90228100100
Chasse-neige:	90228600100
Chaînes à neige:	90228700100
Scarifier la pelouse :	90228300100

Consignes de sécurité

Préparation

- ⚠ Ne mettez pas les mains ou les pieds à proximité ou au-dessous des pièces rotatives.
- ⚠ Lisez ce manuel attentivement. Assurez-vous d'être familiarisé avec les différentes commandes, les réglages et les poignées de l'équipement.
- ⚠ Assurez-vous que vous savez comment arrêter l'unité.
- ⚠ Ne laissez jamais des enfants ou des personnes non familiarisées avec ces instructions utiliser l'équipement. Notez que les réglementations locales peuvent limiter l'âge de l'utilisateur.

- ⚠ N'utilisez pas la machine si vous vous sentez mal, êtes fatigué ou avez consommé de l'alcool ou des drogues.
- ⚠ Inspectez toujours la machine avant de l'utiliser. Vérifiez qu'aucune pièce n'est usée ou endommagée.
- ⚠ Remplacez les éléments et boulons usés ou endommagés en bloc pour préserver l'équilibre.
- ⚠ L'utilisateur de la machine est responsable de la sécurité des autres personnes.
- ⚠ N'utilisez jamais la machine à proximité d'enfants ou d'animaux.
- ⚠ L'utilisateur de la machine est responsable de tout accident ou risque impliquant d'autres personnes et leurs biens.
- ⚠ Inspectez minutieusement la zone où l'équipement doit être utilisé. Retirez si nécessaire les corps étrangers.
- ⚠ Ne faites jamais le plein d'essence à l'intérieur ou lorsque le moteur tourne.
- ⚠ Les fuites d'essence sont extrêmement inflammables, ne faites jamais le plein lorsque le moteur est encore chaud.
- ⚠ Essayez toute fuite d'essence avant de démarrer le moteur. Risque d'incendie ou d'explosion!
- ⚠ Il est indispensable de porter des bottes à semelles antidérapantes et gaine en acier. Évitez de porter des vêtements amples.

Utilisation

- ⚠ Ne quittez pas la zone de sécurité lors de l'utilisation de la machine. Si vous devez quitter la zone de sécurité, coupez le moteur avant de quitter la zone.
- ⚠ Après avoir heurté un corps étranger, arrêtez immédiatement le moteur, retirez le capuchon de la bougie et inspectez minutieusement la machine pour détecter un éventuel dégât. Réparez le dégât avant de continuer.
- ⚠ Si la machine commence à vibrer de manière anormale, arrêtez le moteur et identifiez immédiatement la cause. Les vibrations signalent en général un dégât.
- ⚠ Mettez toujours les leviers au point mort, coupez le moteur et retirez la bougie lorsque l'unité n'est pas surveillée.
- ⚠ Coupez toujours le moteur et vérifiez que toutes les parties mobiles sont complètement arrêtées avant de réaliser une réparation, un réglage ou une inspection.
- ⚠ Faites preuve d'une extrême prudence lors d'une utilisation en pente.
- ⚠ N'utilisez jamais la machine à vive allure.
- ⚠ Ne dépassez pas la capacité de la machine en essayant de travailler trop rapidement.

- ⚠ Ne transportez pas de passagers.
- ⚠ Faites preuve d'attention lorsque la machine est en marche arrière.
- ⚠ Ne laissez jamais des passants se tenir devant l'unité.
- ⚠ Dégagez toujours Brosse rotative lorsque la machine n'est pas utilisée.
- ⚠ Utilisez uniquement la machine de jour ou dans des zones entièrement éclairées.
- ⚠ Assurez une bonne stabilité et gardez toujours une bonne prise sur les poignées. Marchez toujours, ne courez jamais.
- ⚠ N'utilisez pas l'équipement pieds nus ou en portant des sandales.
- ⚠ Faites preuve d'une extrême prudence lorsque vous changez de sens sur les pentes.
- ⚠ N'essayez jamais d'effectuer des réglages lorsque le moteur est en marche.
- ⚠ Faites preuve d'une extrême prudence en marche arrière ou lorsque vous tirez la machine en arrière.
- ⚠ N'utilisez jamais le moteur à l'intérieur ou dans des endroits mal ventilés. Les gaz d'échappement du moteur contiennent du monoxyde de carbone. Le non-respect peut entraîner des blessures graves voire mortelles.

Utilisation sûre de l'essence

- ⚠ Soyez extrêmement prudent lorsque vous manipulez de l'essence. L'essence est extrêmement inflammable et ses émanations sont explosives.
- ⚠ Une fuite d'essence sur le corps ou les vêtements peut entraîner de graves blessures. Rincez votre peau et changez de vêtements immédiatement!
- ⚠ Utilisez uniquement un récipient d'essence approuvé. N'utilisez pas de bouteilles de boisson ou d'autres récipients similaires !
- ⚠ Éteignez les cigarettes, cigares, pipes et autres sources d'inflammation.
- ⚠ Ne faites jamais le plein de votre machine à l'intérieur.
- ⚠ Laissez le moteur refroidir avant de faire le plein.
- ⚠ Ne remplissez jamais le réservoir de combustible à plus de 2,5 cm sous l'orifice de remplissage, afin de laisser suffisamment d'espace pour l'expansion du combustible.
- ⚠ Après le plein, vérifiez que le bouchon est bien serré.
- ⚠ N'utilisez jamais la fonction de verrouillage du pistolet à essence lorsque vous faites le plein.
- ⚠ Ne fumez pas lorsque vous faites le plein.
- ⚠ Ne faites jamais le plein à l'intérieur d'un bâtiment ou aux endroits où les émanations

d'essence pourraient entrer en contact avec une source d'inflammation.

- ⚠ Conservez l'essence et le moteur à l'écart des appareils, lampes témoin, barbecues, appareils électriques, outils électriques, etc.
- ⚠ Si le réservoir de combustible doit être purgé, cette opération doit avoir lieu à l'extérieur.

Entretien et rangement

- ⚠ Le moteur doit être coupé lors des travaux de maintenance et de nettoyage, du changement d'outils et du transport par d'autres moyens que son propre déplacement.
- ⚠ Vérifiez régulièrement que tous les boulons et écrous sont serrés. Resserrez-les si nécessaire.
- ⚠ Le moteur doit être complètement refroidi avant d'être rangé à l'intérieur ou couvert.
- ⚠ Si la machine n'est pas utilisée pendant un certain temps, veuillez consulter les consignes de ce manuel.
- ⚠ Si nécessaire, les étiquettes de sécurité et de consignes doivent être entretenues et remplacées.
- ⚠ Utilisez uniquement des pièces de rechange ou accessoires d'origine. En cas d'utilisation d'autres pièces ou accessoires, la responsabilité ne s'applique plus.
- ⚠ Remplacez les pots d'échappement défectueux.

Divers

- ⚠ Le moteur n'est pas livré avec le plein d'huile.
- ⚠ Les dispositifs de commande ajustés en usine, comme le câble d'embrayage monté sur la poignée, ne doivent pas être retirés ou mis à jour.
- ⚠ Ne purgez le réservoir de combustible qu'à l'extérieur. L'essence est extrêmement inflammable et ses émanations sont explosives.
- ⚠ Vérifiez que la machine est bien sécurisée lors de son transport sur une plate-forme, etc.
- ⚠ Baissez les gaz pendant l'arrêt du moteur et fermez le robinet de combustible

Contenu de la boîte

Figure1 :

- A. Machine avec guidon supérieur monté
- B. Guidon
- C. Levier de vitesse
- D. Poignée de rotation
- E. Manuel du moteur et manuel d'utilisation
- F. Protection (set) - seuls les modèles HS710
- G. Brosse rotative (set)
- seuls les modèles HS710)

Identification des pièces

Figure 2:

- A. Brosse
- B. Roue de support de la brosse/réglage de la hauteur
- C. Roues
- D. Guidon
- E. Manette d'embrayage - Marche avant et marche arrière
- F. Manette d'embrayage - Actionnement de la brosse
- G. Levier de vitesse
- H. Poignée de rotation
- I. Moteur (peut différer de l'illustration)
- J. Garde-courroie
- K. Démarreur électrique - 230V
(Seuls les modèles HS650TGE / HS710TGE)

Assemblage

La balayeuse est presque entièrement assemblée en usine. Il reste seulement quelques éléments à assembler:

Votre modèle actuel peut être différent des illustrations

Vérifiez la pression des pneus sur les deux roues avant de l'utiliser. La pression correcte des pneus est de 24 psi / 1,7 bar. Figure 8.

! L'utilisation de la machine avec une pression des pneus trop faible peut endommager les pneus!

Handy Sweep - tous les modèles

1. Enlever les vis de l'unité de base, puis monté sous contrôle serré de nouveau les boulons Voir la figure 3.
2. Fixer le levier de changement de vitesse au support comme indiqué dans figure 4.
3. Tirer les câbles jusqu'aux poignées d'embrayage.
Séparer les parties métalliques en les dévissant les unes des autres. Insérer la partie avec le crochet dans la poignée d'embrayage. Assembler les 2 parties métalliques et visser jusqu'à ce que le câble soit tendu. Voir figure 5.
4. Montez la poignée de rotation à l'aide des boulons fournis. Figure 6.

Seuls Handy Sweep 710

5. Montez la brosse de chaque côté en suivant les instructions de montage de la méthode 1 ou de la méthode 2. Voir figure 9 (M1 ou M2)

Explication, figure 9:

- A. Brosse
- B. Entretoise
- C. Support
- D. Boulon

6. Montez la protection en utilisant le boulon, la rondelle et l'écrou fournis. Suivez les étapes 1-5 de la figure 10.

NB: les protections latérales doivent être montées sous la protection principale.

Utilisation

! Lisez le manuel d'instructions du moteur avant l'utilisation

Avant d'utiliser la machine, retirer les plus gros objets situés sur le parcours ou à proximité. Les objets de taille importante sont susceptibles d'endommager la balayeuse.

Vérifiez également que tous les boulons sont serrés.

! Vérifiez le niveau d'huile avant de démarrer le moteur. Voir le guide ci-joint

Démarez le moteur :

1. Ouvrez le robinet de combustible.
2. Sur un moteur froid, ouvrez le starter.
Remarque : sur un moteur chaud, le starter n'est pas requis.
3. Tournez le câble d'accélérateur en position de démarrage.
4. Tirez délicatement le lanceur à rappel jusqu'à sentir une résistance sur le câble. Tirez ensuite d'un coup rapide et énergique. Ne relâchez à aucun moment le lanceur à rappel, mais rembobinez-le délicatement, puis tirez-le à nouveau.
5. Pour démarreur électrique 230V.
(HS650TGE / HS710TGE)
Branchez le câble dans une prise électrique et appuyez sur le bouton de démarrage. Une fois le moteur lancé, débranchez la fiche de la prise ou tirez le lanceur à rappel pour mettre le moteur en marche.
6. Réglez le starter jusqu'à obtenir un régime moteur régulier.

Arrêtez le moteur :

1. Réglez l'accélérateur au minimum.
2. Mettez le robinet de combustible en position Arrêt.

Levier de vitesse

3 vitesses différentes de marche avant et 1 de marche arrière peuvent être sélectionnées. Voir figure 12.

! Pensez toujours à desserrer le levier d'embrayage lorsque vous changez de vitesse!

Manette d'embrayage A

- Marche avant et marche arrière

La poignée d'embrayage noire A de l'image 11 permet de faire avancer ou reculer la balayeuse selon la vitesse enclenchée. Pour changer de vitesse, relâcher la poignée d'embrayage et choisir la vitesse souhaitée à l'aide du levier de vitesses.

Il est recommandé de porter une attention particulière lors des manœuvres en marche arrière. Il est important de bien faire attention à la présence éventuelle d'obstacles sur le parcours lors des manœuvres en marche arrière. Ne jamais enclencher la marche arrière lorsque la balayeuse se trouve contre un mur, un arbre ou tout autre obstacle fixe.

Manette d'embrayage B - Actionnement de la brosse

L'actionnement de la poignée noire B de l'image 11 enclenche la rotation de la brosse.

Important! Le stick de contrôle rouge sur le levier d'embrayage doit être poussé à l'extrême droite / gauche avant que le levier d'embrayage est activé. Si ce n'est pas le levier d'embrayage sera forcée de son emprise. Si cela se produit, poussez le levier vers le haut et répétez la procédure. Voir Fig.7C.

Note: Le levier d'embrayage n'est pas cassé, mais simplement repoussée en place.

La balayeuse est équipée d'un « dispositif d'homme mort » qui entraîne l'arrêt immédiat de la brosse et de la transmission lorsqu'il est relâché.

Zone de sécurité de fonctionnement

Ne quittez pas la zone de sécurité de fonctionnement identifiée sur la figure 13 lors du travail avec la machine. Si vous devez quitter la zone de fonctionnement, par exemple pour réajuster la brosse rotative ou monter un accessoire, coupez d'abord le moteur.

Réglage de la hauteur de la brosse

Lorsque la brosse commence à s'user, il peut s'avérer nécessaire de régler l'écartement des brosses par rapport à la surface de travail. Pour régler la hauteur des brosses, reportez-vous à la figure 7:

1. Enlevez la goupille de sécurité.
2. Soulevez l'avant de la machine pour dégager la brosse et retirez les roues de support.
3. Retirez ou mettez en place la bague d'écartement (1 bague = env. 5 mm)
4. Installez les roues de support, retirez/mettez en place la bague d'écartement, fixez avec la goupille de sécurité.

(Conseil : occupez-vous d'une roue à la fois)

Réglage de l'angle de la brosse

La brosse peut être pivotée de 20 degrés de chaque côté. Pour ce faire, appuyez sur la poignée de rotation en tournant la brosse et relâchez la poignée pour que la détente se mette en place avec un clic.

La poignée de rotation est illustrée sur la figure 6, H.

Spécifications techniques

Modèle	HS619TG	HS640TG	
	HS650TG	HS645TG	HS650TGE
	HS675TG	HS690TG	
Largeur totale (mm)	610	610	610
Largeur de travail (mm)	600	600	600
Poids sans combustible (kg)	71	71	72,5
Diamètre de la brosse (mm)	350	350	350
Brosse rotative (positions)	3	3	3
Vitesse (avant/arrière)	3+1	3+1	3+1
Taille des pneus	13 x 4.10	13 x 4.10	13 x 4.10
Pression des pneus (psi)	24	24	24
Modèle	HS710TG	HS710B	HS710TG
Largeur totale (mm)	710	710	710
Largeur de travail (mm)	700	700	700
Poids sans combustible (kg)	75	75	75
Diamètre de la brosse (mm)	350	350	350
Brosse rotative (positions)	3	3	3
Vitesse (avant/arrière)	3+1	3+1	3+1
Taille des pneus	13 x 4.10	13 x 4.10	13 x 4.10
Pression des pneus (psi)	24	24	24

Dépannage

Problème Solution

Le moteur ne démarre pas :

1. Vérifiez la bougie.
2. Vérifiez que le protecteur de bougie est monté correctement.
3. Vérifiez si le moteur est équipé d'un contact.
(il doit être actionné)
4. Vérifiez si le moteur est équipé d'un robinet de carburant.
(il doit être actionné)

Le moteur tourne irrégulièrement :

1. Vérifiez que le papillon des gaz est ouvert.
2. Vérifiez qu'il n'y a pas d'impuretés dans le carburant.

Si la brosse ne fonctionne pas :

1. Vérifiez que le câble est bien réglé (figure 5).
2. Vérifiez que la courroie est tendue.

Si la machine ne fonctionne pas :

1. Vérifiez que le câble est bien réglé (figure 5).
2. Vérifiez la courroie.

Si la machine ne balaie pas efficacement :

1. Vérifiez la distance entre la brosse et la surface de travail.

RU - Руководство пользователя

Поздравляем с покупкой уборочной машины. Мы уверены, что вы останетесь довольны! Прежде чем приступить к эксплуатации, внимательно прочитайте данное руководство. Следуя приведенной здесь информации, Вы сможете предотвратить повреждение машины. Особое внимание обратите на предостережения по технике безопасности, которые отмечены следующим символом:



Содержание

Иллюстрации	2
Меры предосторожности	24
Содержимое упаковки	26
Обозначение деталей	26
Сборка	26
Использование	26
Зона безопасной работы	27
Регулировка высоты щетки	27
Технические характеристики	27
Устранение неисправностей	27

части

Список запчастей для конкретного изделия можно найти на сайте www.texas.dk. Самостоятельный поиск номеров запчастей значительно облегчит работу сервисного центра.

Для приобретения запчастей, обращайтесь к вашему дилеру.

Список дилеров приведен на веб-сайте компании Texas.

Дополнительные принадлежности HS6xx (рис. 14):

Мусоросборник	90228000100
Снегоотвал	90228500100
Цепи на колеса	90228700100
Аэратор и скарификатор:	90228300100

Дополнительные принадлежности HS7xx:

Мусоросборник	90228100100
Снегоотвал	90228600100
Цепи на колеса	90228700100
Аэратор и скарификатор:	90228300100

Меры предосторожности

Подготовка

- ⚠ Не подставляйте руки или ноги под вращающиеся детали.
- ⚠ Внимательно прочитайте это руководство пользователя. Убедитесь, что вам известно назначение различных элементов управления, настроек и рукояток оборудования.
- ⚠ Вы обязаны знать, как остановить машину.
- ⚠ Не допускайте использование машины детьми и людьми, не ознакомленными с данными инструкциями. Внимание.

Местным законодательством может быть ограничен возраст оператора.

- ⚠ Если вы нездоровы, чувствуете усталость, употребляли алкоголь или лекарственные препараты, не следует эксплуатировать машину.
- ⚠ Перед использованием машины всегда проверяйте ее узлы на предмет износа или повреждений.
- ⚠ Производите комплексную замену износившихся или поврежденных элементов и болтов, чтобы сохранить балансировку.
- ⚠ Оператор машины отвечает за безопасность людей.
- ⚠ Никогда не используйте машину рядом с детьми или животными.
- ⚠ Оператор машины несет ответственность за любые происшествия или риск, которому подвергаются люди и их имущество.
- ⚠ Тщательно осмотрите местность, где будет использоваться оборудование. При необходимости удалите лишние предметы.
- ⚠ Не заправляйте машину бензином внутри помещений или при включенном двигателе.
- ⚠ Пролитый бензин легко воспламеняется. Не начинайте заправку, если двигатель еще горячий.
- ⚠ Вытрите пролитый бензин, прежде чем запустить двигатель. Иначе может возникнуть пожар или произойти взрыв!
- ⚠ Используйте ботинки со стальными носками и нескользящей подошвой. Не надевайте неплотно сидящую одежду.

Использование

- ⚠ Не покидайте безопасную зону во время эксплуатации машины. Если необходимо выйти из безопасной зоны, заблаговременно выключите двигатель.
- ⚠ Натолкнувшись на посторонний предмет, немедленно заглушите двигатель, снимите колпачок свечи зажигания и тщательно осмотрите машину на предмет повреждений. Прежде чем продолжить работу, устраните повреждение.
- ⚠ Если во время работы машины появится неестественная вибрация, заглушите двигатель и установите причину неполадки. Вибрация, как правило, является признаком поломки.
- ⚠ Оставляя установку без присмотра, всегда возвращайте рычаги в исходное положение, глушите двигатель и выкручивайте свечу зажигания.
- ⚠ Всегда глушите двигатель и убедитесь, что все вращающиеся части полностью остановились, прежде чем начать осмотр или работы по ремонту, настройке.

- ⚠ Будьте предельно осторожны во время работы на склонах.
- ⚠ Никогда не эксплуатируйте машину с высоким темпом.
- ⚠ Не превышайте допустимую нагрузку на машину, пытаясь работать с высокой скоростью.
- ⚠ Не перевозите пассажиров.
- ⚠ Будьте внимательны, двигаясь задним ходом.
- ⚠ Не допускайте появления посторонних перед установкой.
- ⚠ Всегда снимайте Вращающаяся щетка пластины, если устройство не используется.
- ⚠ Эксплуатируйте машину только днем или на хорошо освещенных площадках
- ⚠ Обеспечьте надежную опору для ног и крепко держите рукоятки. Всегда ходите, никогда не бегайте.
- ⚠ Не эксплуатируйте оборудование без обуви или в сандалиях.
- ⚠ Будьте предельно осторожны при смене направления на склонах.
- ⚠ Не пытайтесь выполнять настройку во время работы двигателя.
- ⚠ Будьте предельно внимательны во время движения задним ходом или буксировке машины назад
- ⚠ Никогда не запускайте двигатель внутри помещений или на участках с плохой вентиляцией. Выхлоп двигателя содержит окись углерода. Невыполнение инструкций может стать причиной увечья или смерти.

Меры предосторожности при обращении с бензином

- ⚠ Будьте чрезвычайно осторожны при обращении с бензином. Бензин является легковоспламеняющимся веществом, а его пары взрывоопасны.
- ⚠ Пролитый на тело или одежду бензин может вызвать серьезную травму. Промойте кожу и немедленно смените одежду!
- ⚠ Используйте канистры, предназначенные специально для бензина. Не используйте мягкие бутылки из-под напитков и подобную тару!
- ⚠ Погасите сигареты, сигары, курительные трубки и другие источники воспламенения.
- ⚠ Никогда не заправляйте машину внутри помещения.
- ⚠ Дайте двигателю остыть, прежде чем приступить к заправке
- ⚠ Никогда не заполняйте бензобак доверху – оставьте не менее 2,5 см до нижнего края

заливного отверстия, так как бензин может расширяться.

- ⚠ После заправки убедитесь, что крышка надежно закрыта.
- ⚠ Никогда не используйте функцию замыкания заправочного пистолета при заправке.
- ⚠ Не курите во время заправки.
- ⚠ Никогда не выполняйте заправку внутри зданий или там, где пары бензина могут вступить в контакт с источником воспламенения.
- ⚠ Храните бензин и располагайте двигатель подальше от устройств, паяльных ламп, барбекю, электроприборов, электрического инструмента и т. д.
- ⚠ Если необходимо слить бензин с бензобака, следует делать это на улице

Обслуживание и хранение

- ⚠ При обслуживании и чистке, смене инструментов и перевозке не своим ходом необходимо глушить двигатель.
- ⚠ Регулярно проверяйте затяжку всех болтов и гаек. При необходимости затяните повторно.
- ⚠ Двигатель должен полностью остыть, прежде чем машина будет поставлена на хранение или накрыта чехлом.
- ⚠ Если машина не используется длительное время, ознакомьтесь с инструкциями в этом руководстве пользователя.
- ⚠ Сохраните или замените предупреждающие и информационные наклейки, если это необходимо.
- ⚠ Используйте только оригинальные запчасти и аксессуары. При использовании неоригинальных запчастей или аксессуаров гарантийные обязательства не соблюдаются.
- ⚠ Производите замену неисправных глушителей.

Другие сведения

- ⚠ Изначально двигатель не заправлен маслом.
- ⚠ Элементы управления, установленные на заводе, например трос ручного рычага сцепления, не следует демонтировать или подвергать воздействию окружающей среды.
- ⚠ Сливайте бензин только на улице. Бензин является легковоспламеняющимся веществом, а его пары взрывоопасны.
- ⚠ При транспортировке машины на платформе необходимо надежно эту машину закрепить.
- ⚠ Отпустите дроссель при выключении двигателя и перекройте топливный клапан.

Содержимое упаковки

Рис. 1

- A. Машина
- B. руль велосипеда
- C. Рычаг переключения передач
- D. Ручка поворота
- E. Руководство по двигателю и руководство пользователя
- F. Кожух (набор) (HS710)
- G. Вращающаяся щетка (набор) (HS710)

Обозначение деталей

Рис. 2

- A. Щетка.
- B. Опорное колесо щетки / регулировка высоты.
- C. Колеса.
- D. руль велосипеда
- E. Ручка сцепления - прямого и обратного
- F. Ручка сцепления - включение щетки.
- G. Рычаг переключения передач
- H. Складная рукоятка
- I. Двигатель (может отличаться от приведенного на рисунке)
- J. Ограждение ремня
- K. Электрический стартер - 230В (модель HS650TGE и 710TGE)

Сборка

Уборочная машина поставляется с завода в практически полностью собранном виде. Установке на месте подлежат лишь несколько деталей.

Фактические модели могут отличаться от изображенных на рисунке

Проверьте давление в шинах на обоих колесах перед использованием. Правильным давление в шинах должно быть 24 дюйм / 1,7 бар. Рисунок 8.

⚠ Использование машины с недостаточным давлением в шинах может повредить их!

HandySweep - все модели

1. Выкрутите болты из основания и установите нижнюю часть руля Рис.3
2. Прикрепите рычаг переключения передач к кронштейну, как показано на рис. 4.
3. Потяните тросы вверх к ручкам сцепления. Отсоедините две металлические части, поворачивая их в разные стороны. Прикрепите часть с крюком к ручке сцепления. Соберите 2 металлические части; поворачивайте их, пока трос не натянется. См. рис. 5.
4. Установите складную ручку, используя прилагаемые болт и гайку. Рис. 6.

Только Модель HandySweep 710

5. Закрепите щетку на каждой из сторон, как показано на иллюстрации, используя метод 1 или метод 2. См. рис. 9 (M1 или M2)

Объяснение, рисунок 9, A1:

- A. Щетка
- B. Распорная втулка
- C. Кронштейн
- D. Болт.

6. Установите кожух, используя болт, шайбу и гайку из комплекта поставки. Выполните шаги 1-5 на рис. 10. Примечание: боковые кожухи следует устанавливать под основной кожух

Использование

⚠ Прочитайте инструкцию по эксплуатации двигателя до начала его использования.

Перед использованием машины уберите любые крупные предметы, расположенные поблизости. Крупные предметы могут повредить уборочную машину.

Также проверьте, чтобы все болты были затянуты.

⚠ Проверьте уровень масла перед запуском двигателя. См. прилагаемый руководство

Запуск двигателя

1. Откройте кран подачи топлива.
2. На холодном двигателе откройте заслонку. Примечание. При горячем двигателе в открытии заслонки необходимости нет.
3. Поверните тросик дросселя в положение «Пуск».
4. Слегка потяните шнуровой стартер пока не почувствуете сопротивление шнура. После этого потяните его резко и энергично. Ни при каких обстоятельствах не отпускайте шнуровой стартер, медленно дайте ему вернуться на место и снова потяните.
5. При использовании электрического стартера 230 В. (модели HS650TGE и HS710TGE) Вставьте шнур в электрическую розетку и нажмите на кнопку «Пуск». После запуска двигателя выньте вилку из электрической розетки. Если двигатель не запустился — потяните шнуровой стартер, чтобы запустить двигатель вручную.
6. Регулируйте обороты двигателя с помощью заслонки, добиваясь его плавной работы.

Останов двигателя

1. Настройте дроссель на минимальный газ.
2. Поверните кран подачи топлива в положение «Выкл».

Рычаг переключения передач

Машина имеет 3 передних и 1 заднюю передачу. См. рис. 12

⚠ ВСЕГДА отпускайте рычаг сцепления при переключении передач!

Ручка сцепления А - передний и задний ход.

Для использования черной ручки сцепления А, см. рис. 11, необходимо активировать ручку, уборочная машина будет двигаться вперед или назад. Для смены передачи необходимо отпустить ручку сцепления и выбрать необходимую передачу с помощью рычага переключения передач.

Будьте внимательны, двигаясь задним ходом. Убедитесь в отсутствии препятствий перед движением задним ходом. Никогда не включайте заднюю передачу, если машина находится напротив стены, дерева или другого неподвижного препятствия.

Ручка сцепления В - включение щетки.

Для использования черной ручки сцепления В, см. рис. 11, необходимо нажать ручку вниз, щетка будет активирована.

Уборочная машина оборудована рукояткой аварийной блокировки, при ее отжатии происходит мгновенная остановка щетки и привода.

Зона безопасной работы

Не покидайте зону безопасной работы, отмеченную на рис. 13, во время эксплуатации оборудования. При необходимости покинуть зону работы, например для регулировки вращающейся щетки или прикрепления дополнительной принадлежности, вначале остановите двигатель.

Регулировка высоты щетки

По мере износа щетки может возникнуть необходимость отрегулировать расстояние от щетки до рабочей поверхности. Регулировка высоты щеток показана на рис. 7

1. Удалите стопорный штифт
2. Поднимите переднюю часть машины, чтобы освободить щетку, и вытащите опорные колеса.
3. Снимите или добавьте распорное кольцо (1 кольцо добавляет примерно 5 мм)
4. Установите опорные колеса, снимите / добавьте распорное кольцо, зафиксируйте с помощью стопорного штифта.

(Совет: устанавливайте за один раз по одному колесу)

Регулировка угла наклона щетки

Щетка поворачивается на 20 градусов в обе стороны. Для этого нажмите на складную ручку, поверните щетку и опустите ручку таким образом, чтобы защелка зафиксировалась в нужном месте.

Складная рукоятка показана на рисунке 6, Н.

Технические характеристики

Модель	HS619TG	HS640TG	
	HS650TG	HS645TG	
	HS675TG	HS690TG	HS650TGE
Общая ширина, мм	610	610	610
Рабочая ширина, мм	600	600	600
Вес без топлива, кг	71	71	72,5
Диаметр щетки, мм	350	350	350
Поворотная щетка (положения)	3	3	3
Передача	3+1	3+1	3+1
Размер покрышки	13 x 4.10	13 x 4.10	13 x 4.10
Давление в шинах, фунт/кв. дюйм	24	24	24
Модель	HS710TG	HS710B	HS710TG
Общая ширина, мм	710	710	710
Рабочая ширина, мм	700	700	700
Вес без топлива, кг	75	75	75
Диаметр щетки, мм	350	350	350
Поворотная щетка (положения)	3	3	3
Передача	3+1	3+1	3+1
Размер покрышки	13 x 4.10	13 x 4.10	13 x 4.10
Давление в шинах, фунт/кв. дюйм	24	24	24

Устранение неисправностей

Неисправность Решение

Двигатель не запускается.

1. Проверьте свечу зажигания.
2. Убедитесь, что колпачок свечи зажигания установлен правильно.
3. Если двигатель оснащен переключателем зажигания, проверьте его. (Он должен быть активирован.)
4. Если двигатель оснащен клапаном горючего, проверьте его. (Он должен быть активирован.)

Двигатель работает с перебоями.

1. Убедитесь, что заслонка открыта.
2. Проверьте горючее на предмет примесей.

Щетка не работает.

1. Проверьте правильность регулировки муфты сцепления.
2. Убедитесь, что ремень натянут.

Машина не работает.

1. Проверьте правильность регулировки муфты сцепления.
2. Проверьте ремень.

Машина неэффективно выполняет уборку.

1. Проверьте расстояние между щеткой и рабочей поверхностью.

PL - Tłumaczenie instrukcji oryginalnej

Gratulujemy zakupu urządzenia zmiatarka. Bardzo ważne jest, aby przed przystąpieniem do pracy zapoznać się z treścią niniejszego podręcznika. Szczególną uwagę należy zwrócić na zalecenia dotyczące bezpieczeństwa, które są oznaczone następującym symbolem:



Spis treści

Ilustracje.....	2
Spis treści.....	28
Wskazówki dotyczące bezpieczeństwa	28
Zawartość opakowania	30
Oznaczenie części	30
Montaż.....	30
Obsługa	30
Strefa bezpieczeństwa operacji	31
Regulacja wysokości szczotki.....	31
Regulacja kąta wychylenia szczotki.....	31
Dane techniczne	31
Usuwanie usterek.....	31

Części zapasowe

Rysunki części zapasowych dla danego produktu można znaleźć na naszej witrynie www.texas.dk. Ustalenie numerów części we własnym zakresie ułatwi ich zamawianie w serwisie.

W celu dokonania zakupu części zapasowych, prosimy skontaktować się z dealerem. Lista dealerów została zamieszczona na witrynie Texas.

Akcesoria: Handy Sweep 6xx (ilustracja 14)

Skrzynia odbiorcza:	90228000100
Odśnieżarka:	90228500100
Łańcuch śnieg:	90228700100
Wertykulator:	90228300100

Akcesoria: Handy Sweep 710

Skrzynia odbiorcza:	90228100100
Odśnieżarka:	90228600100
Łańcuch śnieg:	90228700100
Wertykulator:	90228300100

Wskazówki dotyczące bezpieczeństwa

Przygotowanie

- ⚠ Nie zbliżać rąk i stóp w pobliżu obracających się części.
- ⚠ Dokładnie przeczytać instrukcje. Zapoznać się ze sposobem sterowania, ustawieniami i uchwytami urządzenia.
- ⚠ Zapoznać się ze sposobem zatrzymywania urządzenia.
- ⚠ Nie pozwalać dzieciom i osobom niezaznajomionym z tymi instrukcjami na używanie urządzenia. Uwaga: lokalne przepisy mogą ograniczać wiek operatora urządzenia.

- ⚠ Nie obsługiwać urządzenia w razie złego samopoczucia, zmęczenia, po spożyciu alkoholu lub leków.
- ⚠ Zawsze przed użyciem sprawdzić urządzenie. Upewnić się, że nie ma zużytych lub uszkodzonych części.
- ⚠ Wymieniać zużyte lub uszkodzone elementy i śruby w zestawach tak, aby zachować wyważenie.
- ⚠ Operator urządzenia jest odpowiedzialny za bezpieczeństwo osób postronnych.
- ⚠ Nigdy nie używać urządzenia w pobliżu dzieci lub zwierząt.
- ⚠ Operator urządzenia jest odpowiedzialny za wypadki lub zagrożenia innych osób i ich własności.
- ⚠ Dokładnie sprawdzić obszar, na którym ma być używane urządzenie, jeśli to konieczne, usunąć obce przedmioty.
- ⚠ Nie napełniać paliwem w pomieszczeniu lub, gdy silnik pracuje.
- ⚠ Rozlana benzyna jest bardzo łatwo palna, nigdy nie napełniać zbiornika, gdy silnik jest gorący.
- ⚠ Przed uruchomieniem silnika wytrzeć rozlaną benzynę. Może dojść do pożaru lub eksplozji!
- ⚠ Wymagane jest użycie butów z antypoślizgowymi podeszwami i stalowymi okuciami. Nie nosić luźnej odzieży.

Obsługa

- ⚠ Podczas obsługi urządzenia nie opuszczać bezpiecznej strefy; jeśli to konieczne, najpierw wyłączyć silnik.
- ⚠ Po uderzeniu obcego obiektu natychmiast zatrzymać silnik, zdjąć zakrętkę świecy zapłonowej i sprawdzić urządzenie. Naprawić uszkodzenia przed kontynuowaniem pracy.
- ⚠ Jeśli urządzenie zacznie wibrować nieprawidłowo, zatrzymać silnik i poszukać przyczyny. Wibracje zazwyczaj świadczą o uszkodzeniu.
- ⚠ gdy urządzenie jest pozostawiane bez nadzoru należy zawsze rozłączyć dźwignie, wyłączyć silnik i wyjąć świecę zapłonową.
- ⚠ Przed przystąpieniem do napraw, regulacji lub kontroli zawsze wyłączać silnik i upewnić się, że wszystkie ruchome części całkowicie się zatrzymały.
- ⚠ Zachować najwyższą ostrożność podczas pracy na zboczach.
- ⚠ Nigdy nie pracować w szybkim tempie.
- ⚠ Nie przeciążać urządzenia, pracując w zbyt szybkim tempie.
- ⚠ Nie przewozić osób.
- ⚠ Uważać, gdy urządzenie pracuje na biegu wstecznym.

- ⚠ Nie pozwalać osobom postronnym stawać przed urządzeniem.
- ⚠ Zawsze odłączać Szczotka obrotowa, jeśli nie są używane Pracować tylko w dzień lub przy dobrym oświetleniu.
- ⚠ Zachowywać stabilność i mocno trzymać uchwyty. Chodzić, nigdy nie biegać.
- ⚠ Nie obsługiwać urządzenia na bosaka lub w sandałach.
- ⚠ Zachować najwyższą ostrożność podczas zmiany kierunku na zboczach.
- ⚠ Nigdy nie wykonywać żadnych regulacji, gdy silnik pracuje.
- ⚠ Zachować szczególną uwagę podczas zmiany kierunku lub cofania urządzenia.
- ⚠ Nigdy nie uruchamiać silnika w pomieszczeniu zamkniętym lub w miejscu o słabej wentylacji. Spaliny zawierają tlenek węgla. Niezastosowanie się do tej instrukcji może doprowadzić do trwałego kalectwa lub śmierci.

Bezpieczeństwo benzyny

- ⚠ Podczas obchodzenia się z benzyną zachować ostrożność. Benzyna jest bardzo łatwo palna, a jej opary są wybuchowe.
- ⚠ W razie rozlania benzyny na siebie lub na ubranie może dojść do poważnych obrażeń. Natychmiast się umyć i zmienić ubranie!
- ⚠ Używać tylko atestowanego zbiornika na benzynę. Nie używać butelek z napojów lub podobnych!
- ⚠ Zgasić papierosy, cygara, fajki i inne źródła zapłonu.
- ⚠ Nigdy nie tankować urządzenia wewnątrz pomieszczeń.
- ⚠ Przed ponownym zatankowaniem poczekać, aż silnik ostygnie.
- ⚠ Nigdy nie napełniać zbiornika powyżej poziomu 2,5 cm poniżej wlewu, musi tam pozostać przestrzeń na rozszerzanie się paliwa.
- ⚠ Po ponownym zatankowaniu mocno dokręcić zakrętkę.
- ⚠ Nigdy nie stosować blokady na pistolecie podczas tankowania.
- ⚠ Nie palić podczas tankowania.
- ⚠ Nigdy nie tankować w budynku lub w miejscu, gdzie opary benzyny mogą zetknąć się ze źródłem zapłonu.
- ⚠ Benzynę i silnik trzymać z dala od urządzenia, lamp, grillów, urządzeń elektrycznych, elektronarzędzi itd.
- ⚠ Jeśli paliwo ma być spuszczone ze zbiornika, należy wykonać to na świeżym powietrzu.

Konserwacja i przechowywanie

- ⚠ Silnik należy zatrzymać przed przeprowadzaniem czyszczenia, zmianą narzędzi, transportem urządzenia.
- ⚠ Regularnie sprawdzać dokręcenie wszystkich śrub i nakrętek. Dokręcić, jeśli to konieczne.
- ⚠ Przed przechowywaniem urządzenia lub jego nakryciem silnik musi być zimny.
- ⚠ Jeśli urządzenie nie jest używane przez dłuższy czas, prosimy zapoznać się z tym podręcznikiem .
- ⚠ Wszystkie etykiety należy utrzymywać w dobrym stanie i w razie konieczności wymieniać.
- ⚠ Używać tylko oryginalnych części zamiennych lub akcesoriów. W przypadku użycia nieoryginalnych części lub akcesoriów wygasa wszelka odpowiedzialność.
- ⚠ Wymieniać zepsute tłumiki.

Inne

- ⚠ Silnik nie jest napełniony olejem.
- ⚠ Przyrządy sterujące zamocowane fabrycznie, jak linka sprzęgła na uchwycie, nie mogą być usuwane lub odsłaniane.
- ⚠ Paliwo można spuszczać ze zbiornika tylko na zewnątrz pomieszczeń. Benzyna jest bardzo łatwo palna, a jej opary są wybuchowe.
- ⚠ Upewnić się, że podczas transportu urządzenie jest dobrze przymocowane.
- ⚠ Zmniejszyć prędkość podczas wyłączania silnika i zamknąć zawór paliwa.

Zawartość opakowania

Rysunek 1:

- A. Urządzenie
- B. Uchwytem
- C. Dźwignia zmiany biegów
- D. Dźwignia przegubu
- E. Instrukcja obsługi silnika i podręcznik użytkownika
- F. Osłona (zestaw) - tylko HS710
- G. Szczotka obrotowa (zestaw) - tylko HS710

Oznaczenie części

Rysunek 2


- A. Szczotka.
- B. Kółko wsporcze szczotki / regulacja wysokości.
- C. Koła.
- D. Uchwytem
- E. Dźwignia sprzęgła - przodu i do tyłu
- F. Dźwignia sprzęgła - włączanie szczotki.
- G. Dźwignia zmiany biegów
- H. Dźwignia przegubu
- I. Silnik (może się różnić od przedstawionego na ilustracji)
- J. Osłona paska
- K. Rozrusznik elektryczny - 230V (tylko HS650TGE / HS710TGE)

Montaż

Zamiatarka jest dostarczana z fabryki w stanie wstępnie zmontowanym. Użytkownik musi zainstalować tylko kilka elementów:

Rzeczywisty wzór mogą się różnić od przedstawionych na rysunku.

Sprawdzić ciśnienie w oponach na oba koła przed użyciem. Prawidłowe ciśnienie w oponach to 24 psi / 1,7 bar. Rysunek 8.

 **Korzystanie z maszyny zbyt niskiego ciśnienia, może uszkodzić opony!**

Handy Sweep - Wszystkie modele

1. Usunąć śruby z jednostki bazowej, a następnie zamontować niższą kierownicę i naprawić śruby. Patrz Rys. 3.
2. Zamontuj drążek zmiany biegów do wspornika zgodnie z rys. 4.
3. Pociągnij przewody do uchwytów sprzęgła. Rozdziel części metalowe poprzez ich obrócenie do rozdzielenia. Zamontuj część z hakiem na uchwyt sprzęgła. Połącz 2 metalowe części i obracaj je aż do naciągnięcia przewodu. Patrz rys. 5.
4. Zamocować dźwignię przegubu przy użyciu załączonej śruby i nakrętki, Rysunek 6.

Tylko Handy Sweep 710

5. Zamocować szczotkę po każdej stronie zgodnie z procedurą montażu metoda 1 lub 2. Patrz rysunek 9 (M1 lub M2)

Objaśnienie do rysunku 9, A1:

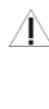
- A. Szczotka
- B. Nakładka
- C. Wspornik
- D. Śruba

6. Zamocować osłone przy pomocy dołączonej śruby, podkładki oraz nakrętki. Wykonaj krok 1-5 z rysunku 10. Uwaga: Osłony boczne należy zamocować pod osłoną główną.

Obsługa

 **Przed użyciem należy przeczytać instrukcje obsługi silnika**

Przed rozpoczęciem pracy z maszyną usuń z otoczenia większe przedmioty. Większe przedmioty mogą uszkodzić zamiatarkę. Należy również sprawdzić, czy wszystkie śruby są prawidłowo dokręcone.

 **Przed rozpoczęciem pracy należy sprawdzić poziom oleju. Patrz załączony przewodnik**

Uruchomienie silnika:

1. Otwórz zawór paliwa.
2. Przy zimnym silniku uruchom ssanie. Uwaga: Przy silniku gorącym ssanie nie jest konieczne.
3. Ustaw przepustnicę w położeniu "start".
4. Pociągnij delikatnie linkę rozrusznika do momentu, aż poczujesz opór. Następnie pociągnij szybko i energicznie. W żadnym momencie nie puszczaj linki rozrusznika pozwól, aby wsunęła się delikatnie i pociągnij ją znowu.
5. Rozrusznik elektryczny - 230V (Tylko HS650TGE / HS710TGE) Podłącz kabel do gniazdka elektrycznego i naciśnij przycisk rozrusznika. Po tym jak silnik uruchomi się odłącz wtyczkę z gniazdka, lub pociągnij linkę rozrusznika.
6. Dokonać regulacji ssania do momentu aż silnik zacznie pracować regularnie.

Zatrzymanie silnika:

1. Ustawić przepustnicę w położeniu minimalnym.
2. Ustawić zawór paliwa w położeniu zamkniętym "off".

Dźwignia zmiany biegów

Można wybrać 3 różne biegi do przodu i 1 bieg cofania. Patrz rys. 12.

 **Pamiętaj zawsze podczas zmiany biegów zwolnić dźwignia sprzęgła!**

Dźwignia sprzęgła A - do przodu oraz do tyłu

Aby uruchomić czarny uchwyt sprzęgła A na rys. 11, włącz uchwyt, aby zmiataarka poruszała się do przodu lub do tyłu. Aby zmienić bieg, puść uchwyt sprzęgła i wybierz żądany bieg za pomocą dźwigni zmiany biegów.

Zachowaj ostrożność podczas cofania. Przed rozpoczęciem zawracania ważne jest aby obszar był wolny od jakichkolwiek przeszkód. Nigdy nie cofać zmiatarki opierającej się o ścianę, drzewo lub inny stały przedmiot.

Dźwignia sprzęgła B – włączanie szczotki

Aby uruchomić czarny uchwyt szczotki B na rys. 11, popchnij w dół uchwyt, co spowoduje włączenie szczotki.

Zmiatarka wyposażona jest w "uchwyt zabezpieczający", po jego zwolnieniu przez operatora szczotka oraz napęd zostają od razu zatrzymane.

Strefa bezpieczeństwa operacji

Podczas pracy z urządzeniem nie opuszczaj strefy bezpieczeństwa pracy oznaczonej na rysunku 13. Jeśli jest konieczne opuszczenie strefy pracy, np. w celu zmiany wartości obrotowej szczotki lub dołączenia wyposażenia dodatkowego, najpierw należy zatrzymać silnik.

Regulacja wysokości szczotki

W miarę zużywania się szczotki, konieczne staje się wyregulowanie ich odległości od powierzchni roboczej. Aby dokonać regulacji szczotek należy wykonać procedurę przedstawioną na rysunku 7:

1. Zdjąć zatyczkę zabezpieczającą
2. Podnieść przód maszyny tak, aby uwolnić szczotkę i wyciągnąć kółka wsporcze na zewnątrz.
3. Usunąć lub dodać podkładki (1 podkładka = około 5 mm)
4. Zainstalować kółka wsporcze, usunąć / dodać podkładki, zamocować zatyczkę zabezpieczającą.

(Wskazówka: zakończyć prace z jednym kółkiem, przed rozpoczęciem następnego)

Regulacja kąta wychylenia szczotki

Szczotkę można wychylić w obie strony o 20 stopni. Należy w tym celu wcisnąć w dół dźwignię przegubu, przestawić szczotkę i zwolnić dźwignię. Dzięki temu zapadka wskoczy na swoje miejsce. Dźwignia przegubu pokazana jest na rysunku 6, H.

Dane techniczne

Model	HS619TG	HS640TG	
	HS650TG	HS645TG	HS650TGE
	HS675TG	HS690TG	
Szerokość całkowita (mm)	610	610	610
Szerokość robocza(mm)	600	600	600
Ciężar z/bez paliwa (kg)	71	71	72,5
Średnica szczotki (mm)	350	350	350
Przechyłanie szczotki (położenia)	3	3	3
Bieg (do przodu/cofanie)	3+1	3+1	3+1
Wielkość opony	13 x 4.10	13 x 4.10	13 x 4.10
Ciśnienie w oponach (psi)	24	24	24
Model	HS710TG	HS710B	HS710TG
Szerokość całkowita (mm)	710	710	710
Szerokość robocza(mm)	700	700	700
Ciężar z/bez paliwa (kg)	75	75	75
Średnica szczotki (mm)	350	350	350
Przechyłanie szczotki (położenia)	3	3	3
Bieg (do przodu/cofanie)	3+1	3+1	3+1
Wielkość opony	13 x 4.10	13 x 4.10	13 x 4.10
Ciśnienie w oponach (psi)	24	24	24

Usuwanie usterek

Problem Rozwiązanie

Nie można uruchomić silnika:

1. Sprawdź świecę zapłonową.
2. Sprawdź, czy kabel świecy zapłonowej jest prawidłowo podłączony.
3. Sprawdź, czy silnik ma wyłącznik zapłonu.
(Musi być włączony).
4. Sprawdź, czy silnik ma zawór paliwa.
(Musi być otwarty).

Silnik pracuje nierówno:

1. Sprawdź, czy wyłączono ssanie.
2. Sprawdź, czy paliwo nie jest zanieczyszczone.

Szczotka nie obraca się:

1. Sprawdź czy linka sprzęgła jest prawidłowo wyregulowane (rysunku 5).
2. Sprawdź, czy pasek jest napięty.

Urządzenie nie pracuje:

1. Sprawdź czy linka sprzęgła jest prawidłowo wyregulowane (rysunku 5).
2. Sprawdź stan paska.

Urządzenie niedokładnie zmiata:

1. Sprawdź odległość pomiędzy szczotkami i powierzchnią roboczą.

CE-Overensstemmelseserklæring
CE-Declaration of conformity
CE-Konformitätserklärung
CE Certificat de conformité
Декларация соответствия ЕС
Deklaracja zgodności CE

DK
GB
D
FR
RUS
PL



EU-importør • EU-importer • EU-importeur • Importateur UE • Importer UE • Dovožce do EU •
ЕС импортеров • UE importer

Texas Andreas Petersen A/S

Erklærer herved at materiel • Hereby certifies that the following • Bescheinigt hiermit das die nachfolgenden •
Certifie ici que • Настоящим удостоверяет, что • Niniejszym zaświadcza, że

Fejemaskine • Sweeper • Kehrmaschine • Balayeuse • уборочная машина • Zamiatarka

HS 619TG	HS 640TG	HS 645TG	HS 650TG	HS 650TGE
HS675TG	HS 690TG	HS 710TG	HS 710B	HS 710TGE

Er fremstillet i overensstemmelse med følgende direktiver • Is in compliance with the specifications of the machine
directive and subsequent modifications • Steht im Einklang mit den folgenden Richtlinien • Est conforme aux
spécifications de la directive sur les machines suivante • Отвечает требованиям следующей директивы • Jest
zgodny z następującymi dyrektywami

2006/42/EC - 2014/30/EU

Overensstemmelsesvurdering procedure i henhold til bilag III/VI • Conformity assessment procedure according to
Annex III/VI • Konformitätsbewertungsverfahren nach Anhang III/VI • Procédure d'évaluation de la conformité
conformément à l'annexe III/VI • Процедура оценки соответствия в соответствии с приложением III/VI •
Procedura oceny zgodności zgodnie z załącznikiem III/VI

2000/14/EC amended by 2005/88/EC

Materiellet er udført i overensstemmelse med følgende standarder • Conforms with the following standards • In
Übereinstimmung mit den folgende Standards • Conformément aux normes suivantes • Материалы
соответствуют следующим директивам • Wyrób jest zgodny z następującymi normami

EN ISO 12100: 2010, EN 709: 1997+A4+AC, EN 13019: 2001+A1: 2008

L_{pA}: 86,3 dB(A)

L_{WA}: 101 dB(A)

K = 3 dB(A)

Vibrations (a_h): <8,05 m/s² (left handle), <7,37 m/s² (right handle), K = 1.5 m/s²

Serial numbers:

Handy Sweep 619TG	2003019410000 → 2203019499999
Handy Sweep 640TG	2003020810000 → 2203020899999
Handy Sweep 645TG	2003021610000 → 2203021699999
Handy Sweep 650TG	2003023610000 → 2203023699999
Handy Sweep 650TGE	2003023710000 → 2203023799999
Handy Sweep 675TG	2003024010000 → 2203024099999
Handy Sweep 690TG	2003023110000 → 2203023199999
Handy Sweep 710TG	2003020910000 → 2203020999999
Handy Sweep 710B	2003021110000 → 2203021199999
Handy Sweep 710TGE	2003023810000 → 2203023899999

Texas Andreas Petersen A/S
Knullen 22 • DK-5260 Odense S

Responsible for documentation
Johnny Lolk

28.04.2020

Johnny Lolk
Managing Director